

УТВЕРЖДЕНА
распоряжением ОАО «РЖД»
«_22_»_12.2016_ г. № 2631р

**ИНСТРУКЦИЯ
ПО ОСМОТРУ, ОСВИДЕТЕЛЬСТВОВАНИЮ, РЕМОНТУ И
ФОРМИРОВАНИЮ КОЛЕСНЫХ ПАР ЛОКОМОТИВОВ И
МОТОРВАГОННОГО ПОДВИЖНОГО СОСТАВА
ЖЕЛЕЗНЫХ ДОРОГ КОЛЕИ 1520 ММ**

Содержание

1	Область применения	4
2	Термины, применяемые в инструкции	6
3	Общие положения	8
4	Порядок осмотра колесных пар	11
5	Обточка бандажей и цельнокатаных колес колесных пар без выкатки из-под ТПС	22
6	Требование к персоналу, производящему осмотр, освидетельствование, ремонт и формирование колесных пар	24
7	Обыкновенное освидетельствование колесных пар	26
8	Полное освидетельствование	35
9	Неисправности колесных пар и способы их устранения	45
10	Ремонт и формирование колесных пар	54
	10.1 Общие требования	54
	10.2 Ремонт без смены составных частей	54
	10.3 Ремонт со сменой составных частей	54
	10.4 Обработка новых и старогодных осей	55
	10.5 Обработка новых и старогодных центров, цельнокатаных и зубчатых колес	59
	10.6 Ремонт зубчатых колес	61
	10.7 Расточка бандажей	63
	10.8 Посадка (смена) бандажей	64
	10.9 Прессовые работы	66
	10.10 Тепловой метод формирования колесных пар	75
	10.11 Обточка бандажей и ободьев цельнокатаных колес по профилю	75
	10.12 Балансировка колесной пары	83
	10.13 Формирование колесных пар	84
11	Приемка и исключение из инвентаря колесных пар	85
12	Маркирование и клеймение колесных пар и их составных частей	87
13	Окраска колесных пар	95
14	Транспортирование, хранение колесных пар и их составных частей	96
15	Требования безопасности и природоохранные мероприятия	99
16	Метрологическое обеспечение	100
	Приложение А	
	Перечень технической документации, применяемой при осмотре, освидетельствовании, ремонте и формировании колесных пар тягового подвижного состава	102
	Приложение Б	
	Формуляр колесной пары	107
	Приложение В	
	Формуляр большого зубчатого колеса	111
	Приложение Г	
	Перечень учетных форм, используемых в эксплуатации и на предприятиях, производящих формирование, освидетельствование и ремонт колесных пар тягового подвижного состава	114
	Приложение Д	
	Форма удостоверения на право освидетельствования колесных пар	115
	Приложение Е	
	Перечень средств измерений и допускового контроля	116
	Приложение Ж	
	Перечень оборудования, при наличии которого предприятиюдается право на производство полного освидетельствования колесных пар	120

Приложение И	
Перечень оборудования, при наличии которого предприятию дается право на производство обыкновенного освидетельствования колесных пар	121
Приложение К	
Перечень номеров, присвоенных предприятиям промышленности, заводам и депо для клеймения колесных пар и их составных частей	122
Приложение Л	
Рекомендуемые размеры при соединении бандажа с колесным центром	125

1 Область применения

Настоящая Инструкция распространяется на колесные пары локомотивов и моторвагонного подвижного состава (МВПС) колеи 1520 мм, эксплуатируемых на железнодорожных путях общего пользования инфраструктуры ОАО «РЖД» с установленными скоростями движения до 200 км/ч. Локомотивы и МВПС далее именуется тяговой подвижной состав (ТПС).

Если в настоящей Инструкции не упоминаются технические требования к ремонту и техническому содержанию в эксплуатации колёсных пар ТПС конкретных серий, то в этом случае надлежит руководствоваться техническими требованиями, указанными в конструкторской и ремонтной документации для этих ТПС.

Требования настоящей Инструкции не распространяются на электропоезда VelaroRus «Сапсан», DesiroRus «Ласточка» и «Аллегро», требования к которым регламентируются отдельными нормативными документами ОАО «РЖД» и конструкторской документацией завода-изготовителя.

Техническое обслуживание и ремонт ведомых зубчатых колес с упругими резинометаллическими элементами, узлов и деталей приводов колесных пар с опорно-рамным и опорно-осевым подвешиванием тяговых электродвигателей, узлов и деталей колесных пар с моторно-осевыми подшипниками качения и кассетными буксовыми подшипниками должны производиться согласно требованиям соответствующих действующих чертежей, технологических инструкций, ремонтных руководств.

Ремонт колесных пар с моторно-осевыми подшипниками качения и буксовыми подшипниками кассетного типа производится в соответствии с конструкторской документацией завода-изготовителя.

Вся вновь издаваемая эксплуатационная и ремонтная документация по колесным парам должна соответствовать требованиям настоящей Инструкции, а действующая документация должна быть приведена в соответствие с ними. Ссылка на настоящую Инструкцию с указанием в перечне используемой документации (руководств и т.д.) при проведении технических обслуживаний и текущих ремонтов ТПС обязательна.

Требования настоящей Инструкции в части норм, устанавливающих порядок технического обслуживания и ремонта (в т.ч. осмотра и освидетельствования) колесных пар обязательны для всех организаций, производящих формирование, ремонт, техническое обслуживание и эксплуатацию колесных пар ТПС, эксплуатируемого на железнодорожных путях общего пользования инфраструктуры ОАО «РЖД».

Требования настоящей Инструкции в части требований к персоналу, связанному с формированием, освидетельствованием, ремонтом и эксплуатацией колесных пар (в том числе, устанавливающие порядок допуска к соответствующим работам, проверки знаний,

форму удостоверения и др.), а также в части оснащения оборудованием (приложения Ж, И) могут быть обязательны для предприятий, не входящих в структуру ОАО «РЖД», только на основании соответствующего договора (соглашения).

2 Термины, применяемые в инструкции

Железнодорожный тяговый подвижной состав (ТПС)- совокупность видов железнодорожного подвижного состава, обладающего тяговыми свойствами для выполнения перевозочного процесса и включающая в себя локомотивы и моторвагонный подвижной состав.

Локомотивы– железнодорожный подвижной состав, предназначенный для обеспечения передвижения по железнодорожным путям поездов или отдельных вагонов.

Моторвагонный подвижной состав (МВПС)– состав сформированный из вагонов электропоездов, дизель-поездов, автомотрис или рельсовых автобусов, предназначенных для перевозки пассажиров.

Формирование колесных пар - изготовление колесных пар из новых составных частей.

Ремонт колесных пар - комплекс операций по восстановлению работоспособности или исправности колесной пары и восстановлению ее ресурса. [ГОСТ 18322]

Ремонтное депо- сервисное локомотивное депо, выполняющее освидетельствование и ремонт колесных пар локомотивов или мотор-вагонное депо, выполняющее освидетельствование и ремонт колесных пар МВПС.

Осмотр колесных пар - комплекс контрольных операций для определения технического состояния колесной пары, который включает в себя визуальный контроль, измерение размеров обнаруженных дефектов, проверку посадки бандажа и бандажного кольца остукиванием слесарным молотком, проверку нагрева в эксплуатации подшипниковых узлов, а также, при необходимости, измерение геометрических параметров бандажа (обода цельнокатаного колеса).

Обыкновенное освидетельствование колесных пар - комплекс технологических операций для определения технического состояния колесной пары и отдельных ее составных частей, которые выполняются визуально, измерением геометрических параметров и дефектоскопией.

Полное освидетельствование колесных пар - комплекс технологических операций для определения технического состояния колесной пары и всех ее составных частей, при необходимости, с проверкой на прессе соединений с натягом и ремонтом колесной пары со сменой хотя бы одной составной части.

Визуально-оптический контроль (ВОК)- метод неразрушающего контроля, основанный на получении первичной информации об объекте при визуальном наблюдении или с помощью оптических приборов.

Ультразвуковой контроль (УЗК) - метод неразрушающего контроля, основанный на регистрации параметров упругих волн, возбуждаемых и (или) возникающих в контролируемом объекте.

Вихретоковый контроль (ВТК) – вид неразрушающего контроля, основанный на анализе взаимодействия электромагнитного поля вихретокового преобразователя с электромагнитным полем вихревых токов, наводимых в контролируемом объекте.

Магнитопорошковый метод (МПК) – метод неразрушающего контроля, основанный на регистрации магнитных полей рассеяния над дефектами с использованием в качестве индикатора ферромагнитного порошка или магнитной суспензии.

Волосовины - продольные тонкие расслоения металла, получившиеся вследствие раскатки газовых пузырей или неметаллических включений, имевшихся в металле.

Плена - тонкое, местное «языкообразное» отслоение металла, частично соединенное с основным металлом.

Раковина- дефект металлургического происхождения в виде неметаллических включений (песка, шлака), закатанных внутрь металла и пустот от усадки металла при неравномерном остывании, выходящих на поверхность катания колеса по мере его износа.

Выщербина - выкрашивание кусочков металла на поверхности катания бандажа (цельнокатаного колеса).

Наклонная трещина на оси- трещина, расположенная к образующей оси под углом более 30°.

Прокат - круговой износ бандажа (цельнокатаного колеса) в плоскости круга катания, определяемый как разность между исходной высотой гребня и действительной его высотой, полученной при измерении.

Навар - кольцевые наплывы со смещением металла на поверхности катания бандажа (цельнокатаного колеса).

Ползун (выбоина) - плоское место на поверхности катания.

Остроконечный накат гребня - пластическая деформация поверхностных слоев металла гребня в сторону его вершины на расстоянии 2 мм от вершины гребня и до 13 мм от круга катания.

3 Общие положения

3.1 Каждая колесная пара должна удовлетворять требованиям настоящей Инструкции. Подшипниковые узлы, установленные на колесных парах, должны удовлетворять требованиям руководства по техническому обслуживанию и ремонту «Узлы с подшипниками качения железнодорожного тягового подвижного состава» ПКБ ЦТ.06.0073.

Выполнение требований настоящей инструкции обязательно для всех работников, связанных с формированием, освидетельствованием, ремонтом и эксплуатацией колесных пар.

Перечень технической документации, применяемой при осмотре, освидетельствовании, ремонте и формировании колесных пар тягового подвижного состава приведен в приложении А.

3.2 Каждая колесная пара и составные части колесной пары должны иметь знаки маркировки и клейма, установленные соответствующими стандартами, конструкторской документацией и настоящей Инструкцией (п.12).

3.3 Колесные пары должны подвергаться осмотру, периодическим измерениям, обточке без выкатки, обыкновенному, полному освидетельствованию в соответствии с порядком, установленным настоящей Инструкцией.

3.4 Ответственность за содержание инструментов и средств измерений в исправном состоянии, а также за сроки поверки (калибровки) средств измерений возлагается на начальника колесного цеха или мастера, руководящего ремонтом и формированием колесных пар.

Ответственность за организацию своевременного проведения поверки (калибровки) средств измерений возложена на главного инженера предприятия или другое должностное лицо, назначенное в установленном порядке.

3.5 Состояние оборудования, приспособлений и инструмента для освидетельствования и ремонта колесных пар, а также соблюдение требований настоящей Инструкции на заводах и в ремонтных депо ежегодно должно проверяться комиссиями, утвержденными руководителем предприятия, в составе:

в ремонтном депо - главного инженера (председатель комиссии), начальника колесного цеха, мастера, руководящего ремонтом и формированием колесных пар, главного технолога (или инженера по ремонту), главного механика, инженера по оборудованию, работника, ответственного за метрологическое обеспечение и приемщика локомотивов и МВПС;

на заводе - главного инженера или директора (заместителя директора)(председатель комиссии), начальника колесного цеха, начальника отдела технического контроля (ОТК), главного технолога, главного механика и инспектора-приемщика Центра технического аудита (ЦТА) ОАО «РЖД».

В состав комиссии могут быть включены должностные лица с обязанностями, аналогичными указанным.

3.6 Составные части колесной пары в ремонтных депо (колесо-ремонтных мастерских, производственных участках, производственных цехах) и на ремонтных заводах должны проверяться методами неразрушающего контроля (НК) в соответствии с СТО РЖД 11.008-2014 и в сроки, установленные настоящей Инструкцией, с соблюдением требований действующих инструкций.

Требования к персоналу по НК в соответствии с СТО РЖД 11.008-2014.

Комплексные проверки рабочих мест дефектоскопистов должны проводиться периодически, но не реже 1 раза в год, комиссиями в составе:

в ремонтном депо - главного инженера (председатель комиссии), главного технолога (или инженера по ремонту), руководителя подразделения неразрушающего контроля и приемщика локомотивов и МВПС;

на заводе - главного инженера или директора (заместителя директора) (председатель комиссии), начальника отдела неразрушающего контроля, контрольного мастера ОТК и инспектора-приемщика ЦТА ОАО «РЖД».

3.7 В эксплуатации и на предприятиях, производящих формирование, освидетельствование и ремонт колесных пар, должны вестись книги, журналы, ведомости по учету в соответствии с установленными формами, а также формуляры колесных пар ТПС (приложение Б) и формуляры большого зубчатого колеса (приложение В). Эти документы должны разборчиво заполняться и подписываться ответственными лицами, назначенными приказом руководителя предприятия. Исправления допускаются только красной пастой (чернилами) за подписью лица, внесшего исправление с расшифровкой фамилии и инициалов, с указанием даты внесения исправления. Страницы книг, журналов первичной учетной документации должны быть пронумерованы, прошнурованы, заверены подписью ответственного лица за их ведение и скреплены печатью предприятия.

Перечень учетной документации, используемой в эксплуатации и на предприятиях, производящих формирование, освидетельствование и ремонт колесных пар тягового подвижного состава представлен в приложении Г.

3.8 Формуляр должен составляться на каждую вновь сформированную колесную пару ТПС. Номер формуляра должен соответствовать номеру оси колесной пары. Технические характеристики вновь сформированной колесной пары должны быть занесены в бумажный формуляр за подписью приемщика локомотивов и МВПС - в депо, начальника отдела технического контроля и инспектора-приемщика ЦТА ОАО «РЖД» завода-изготовителя или завода по ремонту ТПС, заверены печатью предприятия составителя формуляра. В формуляре должны содержаться сведения о всех узлах и деталях, установленных на колесную па-

ру ТПС, в том числе паспорта буксовых подшипниковых узлов кассетного типа. Также технические характеристики вновь сформированной колесной пары или прошедшей полное освидетельствование заносят в электронные паспорта автоматизированной системы «Электронный паспорт». В дальнейшем в формуляр и электронный паспорт заносят все данные, связанные с эксплуатацией и ремонтом колесной пары в соответствии с регламентом работы с автоматизированной системой «Электронный паспорт». Те же требования распространяются на формуляр большого зубчатого колеса и электронные паспорта составных частей колесной пары (бандажи, колесные центры).

При замене составных частей колесной пары в бумажном формуляре и электронном паспорте колесной пары фиксируют новые их номера и дату замены. При замене оси колесной пары оформляют новый формуляр колесной пары. В электронном паспорте колесной пары делают отметку о прекращении эксплуатации колесной пары с номером замененной оси и вводе в эксплуатацию колесной пары с новым номером.

При отсутствии бумажного формуляра колесной пары, ее составных частей, большого зубчатого колеса и их электронных паспортов подкатка колесной пары под ТПС запрещается. Формуляры подкаченной колесной пары и большого зубчатого колеса должны храниться в паспорте ТПС.

3.9 В случае утери бумажных формуляров колесной пары или большого зубчатого колеса заводить их дубликат запрещается. При утере формуляра считать действительным распечатанный формуляр из системы «Электронный паспорт».

3.10 Порядок работы с электронными паспортами колесной пары, бандажей, колесных центров и большого зубчатого колеса устанавливается в соответствии с регламентом работы с автоматизированной системой «Электронный паспорт». Дубликаты электронных паспортов не допускаются. Лица, ответственные за ведение электронных паспортов, назначаются приказом по предприятию.

3.11 Сварочные работы при ремонте колесных пар необходимо производить в соответствии с требованиями Инструкции по сварочным и наплавочным работам при ремонте тепловозов, электровозов, электропоездов и дизель - поездов и других действующих инструктивных указаний по сварочным работам при ремонте ТПС.

3.12 Техническое обслуживание, ремонт и формирование колесных пар рельсового автобуса и автомотрисы АЧ2 производить в соответствии с 104.777-2010 РК «Колесные пары рельсового автобуса. Руководство по ремонту. Осмотр, освидетельствование, ремонт и формирование» и 104.776-2010 РК «Колесные пары автомотрисы АЧ2. Руководство по ремонту. Осмотр, освидетельствование, ремонт и формирование».

4 Порядок осмотра колесных пар

4.1 Колесные пары для определения их технического состояния и пригодности к эксплуатации подвергают осмотру:

-осмотр колесных пар под ТПС проводят при всех видах технического обслуживания и текущих ремонтов, а также после крушений, аварий, схода с рельсов при скорости не более 10 км/ч, если отсутствуют повреждения составных частей колесной пары, требующие их замены;

- осмотр перед первой подкаткой колесной пары под ТПС проводят, если после формирования или производства полного освидетельствования прошло не более 2 лет, при условии, что колесная пара не эксплуатировалась. Дату формирования и освидетельствования устанавливают по данным формуляра на колесную пару, по данным электронного паспорта или по клеймам на торце (бурте) оси. Осмотр произвести на наличие дефектов, которые могли бы возникнуть в процессе хранения и транспортировки, проверить состояние смазки.

4.2 Осмотр колесных пар должны производить:

локомотивная бригада –

- при приемке-сдаче ТПС (локомотивов в доступных местах, МВПС в доступных местах по доступной осмотру стороне), на станционных путях, при остановках на промежуточных железнодорожных станциях, в ожидании работы и вводе в работу, при экипировке локомотивов и МВПС;
- при ТО-2 МВПС, в случае производства последнего локомотивными бригадами;

мастер или бригадир -

- при ТО-2 локомотивов и ТО-2 МВПС, в случае проведения технического обслуживания ремонтными бригадами;
- при ТО-3;

мастер (бригадир) и приемщик локомотивов и МВПС -

- при первой подкатке колесных пар под ТПС после формирования или полного освидетельствования;
- при ТО-4;
- при ТО-5а, ТО-5б, ТО-5в, ТО-5г;
- при ТР-1 и ТР-2.

4.3 Техническое обслуживание и ремонт подшипниковых узлов, в том числе и моторно-осевых подшипников качения, при всех видах ТО и ТР производят в соответствии с ру-

ководством по техническому обслуживанию и ремонту «Узлы с подшипниками качения железнодорожного тягового подвижного состава».

4.4 Проверка технического состояния колесных пар в эксплуатации выполняется в соответствии с технологической инструкцией «Техническое обслуживание электровозов и тепловозов в эксплуатации», утвержденной Распоряжением ОАО «РЖД» от 1 апреля 2014 г. №814р.

4.5 Локомотивная бригада при приемке ТПС производит осмотр колесных пар с учетом замечаний, записанных в журнале формы ТУ-152. При наличии замечаний в журнале формы ТУ-152 осмотр колесной пары ТПС выполнять с обязательной его прокаткой.

Визуальным контролем в доступных для осмотра местах проверяют отсутствие следующих дефектов, указанных в таблице 1:

- трещин составных частей колесных пар (пункт 21);
- дефектов поверхности катания бандажа (цельнокатаного колеса) и гребня: -ползунов и выбоин (пункт 7), плен, местного или общего увеличения ширины бандажа(пункт 17), выщербин, раковин и вмятин (пункты 8-10), наваров (пункт 15), кольцевых выработок на поверхности бандажа (пункт 22), остроконечного наката на гребне (пункт 5);
- протертых мест на средней части оси (пункт 16);
- сдвига (проворота) бандажа (по контрольным отметкам на бандаже и ободе центра, смещению смазки, ржавчине или наличию металлической стружки в местах соединения колесного центра и бандажа, пункты 12.1, 12.2);
- ослабления бандажа на ободе колёсного центра (пункт 11)определяемое по глухому звуку при остукивании молотком, по первичным признакам (смещение контрольных отметок);
- нагрев буксового узла (пункт 23) – с использованием измерительного прибора или прикосновением тыльной стороной ладони к цилиндрической части корпуса буксы.

4.6 При производстве ТО-2 МВПС локомотивной бригадой дополнительно к вышеперечисленным работам произвести контроль признаков ослабления посадки (ржавчина или трещины краски в местах соединения колёсного центра или цельнокатаного колеса с осью) и сдвига ступиц на оси (пункты 13, 14).

В случае выявления вышеперечисленных дефектов в пути следования локомотивная бригада сообщает об этом дежурному по станции или поезвному диспетчеру.

При наличии замечаний и отсутствии отметки об осмотре колесной пары МВПС на станционных путях, путях основного депо мастером (бригадиром) в журнале формы ТУ-152 локомотивная бригада докладывает дежурному по депо для принятия мер по осмотру данной колесной пары. Порядок осмотра локомотивными бригадами колесных пар МВПС при наличии записи в журнале формы ТУ-152 на станционных путях станции, удаленных от це-

ха ремонта и на станционных путях в пунктах оборота МВПС определяет начальник депо исходя из местных условий.

4.7 Дефекты, выявленные при осмотре колесной пары локомотивной бригадой, фиксируют в журнале технического состояния локомотива и МВПС формы ТУ-152.

4.8 При осмотре локомотивов на смотровых канавах ПТОЛ, а МВПС при выполнении ТО-2 ремонтной бригадой и при ТО-3 выполняют работы в объеме осмотра по пункту 4.5 и дополнительно проводят:

- контроль признаков ослабления (ржавчина или трещины краски в местах соединения колёсного центра или цельнокатаного колеса с осью) и сдвига ступиц на оси (пункты 13, 14);

- контроль признаков ослабления бандажного кольца (пункт 18) остукиванием молотком массой 200 г по поверхности бандажного кольца;

- контроль нагрева буксовых моторно-осевых подшипников, опорных подшипников тяговых редукторов (пункт 23);

- очистку колесной пары в местах контрольных рисок и местах выполнения измерений;

4.9 Измерения проката (пункт 1), параметров гребня (толщины гребня и крутизны гребня (пункты 3, 4, 6), вертикального подреза гребня (для локомотивов) (пункт 26), толщины бандажей (ободьев цельнокатаных колес) (пункты 19, 20) и диаметров бандажей (ободьев цельнокатаных колес) производить не реже, чем один раз в 30 суток, совмещая с очередным видом ТО-3 или ТО-2 (при наличии смотровой канавы) и на всех видах ТР. Диаметр бандажей у колесных пар МВПС (пункт 25) измерять не реже, чем один раз в квартал.

Если конструкция ходовых частей ТПС не позволяет производить непосредственное измерение диаметра бандажей под ТПС, допускается вместо измерения производить оценку диаметров расчетным способом, исходя из текущей измеренной толщины бандажа и диаметра колесного центра после последнего освидетельствования.

4.10 Мастер (бригадир) должен сделать отметку о выполнении осмотра колесных пар в журнале формы ТУ-152.

4.11 При текущих ремонтах ТР-1 и ТР-2 осмотр колесных пар локомотивов выполняют в объеме, указанном в пунктах 4.8 и 4.9 и дополнительно проводят осмотр зубчатой передачи, если это предусмотрено документацией на текущий ремонт конкретного ТПС.

4.12 Измерение проката, толщины гребня, производить:

- для профиля бандажа (обода) с чертежной высотой гребня 30 мм шаблоном для измерения проката и толщины гребня бандажей локомотива и МВПС И433.01;

- для профиля бандажа (обода) с чертежной высотой гребня 28 мм шаблоном для измерения проката и толщины гребня колес И433.02.

- для второй и пятой колесных пар электровозов ЧС2в/и и ЧС4в/и с подрезанным гребнем толщиной 23 мм шаблоном И476.

Измерение вертикального подреза гребня производить шаблоном И536.00.00.

Измерение крутизны гребня и выявление остроконечного наката на вершине гребня производить шаблоном УТ-1, УТ-1М.

Результаты измерений заносят в карманную книжку обмера бандажей формы ТУ-18, книгу учета состояния бандажей формы ТУ-17, в книгу записи ремонта формы ТУ-28и регистрируют в автоматизированном рабочем месте (АРМ) «Техник по замерам» для последующего использования данных об измерениях колесных пар локомотивов и МВПС в информационных системах (электронный паспорт локомотива и МВПС) и электронных формах отчетов. При устранении браковочных параметров делаются соответствующие отметки с указанием новых параметров. При выполнении обточки колесных пар под ТПС результаты измерений записываются как до, так и после обточки.

Контроль проведения измерений колесных пар ТПС может осуществляться на основании данных, представленных в электронных формах отчетов автоматической системы управления (АСУТ).

Все измерения параметров колесной пары проводятся работниками, назначенными начальником ремонтного депо, после сдачи ими экзаменов комиссии ремонтного депо на знание настоящей Инструкции.

При эксплуатации локомотивов на удлиненных плечах результаты измерений бандажей записать в журнал технического состояния локомотивов и МВПС формы ТУ-152 и зарегистрировать в АРМ «Техник по замерам». При производстве плановых видов технического обслуживания или ремонта в депо, производящем ремонт данного локомотива, из журнала формы ТУ-152 должны быть перенесены последние параметры бандажей колесных пар в книгу формы ТУ-17, измеренные в эксплуатации в межремонтный период с указанием пункта проведения измерений и фамилии исполнителя.

При эксплуатации МВПС в депо не своей приписки результаты измерений колесных пар заносят в книгу формы ТУ- 18 и книгу формы ТУ -17 с последующей передачей в депо приписки.

4.13 Для контроля геометрических параметров колесных пар рекомендуется применение средств измерений бесконтактного принципа действия, которые исключают «человеческий фактор» и позволяют выполнять измерения в условиях ограниченной доступности, например, под ТПС. Средство бесконтактного измерения должно обеспечивать запись результатов выполненных измерений и передачу указанных данных на стационарный или портативный компьютер в формате, пригодном для создания баз данных, подготовке и рас-

печатке протоколов в информационных системах ОАО «РЖД». Выполнение указанных действий должно обеспечиваться функциями интерфейса средства измерений.

Приборы бесконтактного принципа действия должны быть внесены в «Реестр средств измерений, испытательного оборудования и методик выполнения измерений, применяемых в ОАО «РЖД», а их использование по назначению должно осуществляться персоналом, прошедшим подготовку и изучившим эксплуатационную документацию на указанные приборы.

Результаты измерений, выполненных при помощи приборов бесконтактного принципа действия, должны быть перенесены в документацию установленных форм на бумажных носителях.

4.14 При превышении допустимых значений дефектов колесные пары не допускаются к эксплуатации, неисправности подлежат устранению.

Дефекты составных частей и недопустимые значения их параметров, при которых запрещается эксплуатация колесной пары, приведены в таблице 1.

Таблица 1- Дефекты составных частей и недопустимые значения их параметров, при которых запрещается эксплуатация колесной пары

Наименование дефекта или параметра	Недопустимое значение
1 Прокат по кругу катания::	
1.1 С установленными скоростями движения до 120 км/ч: Для локомотивов и МВПС в поездах дальнего сообщения	Более 7 мм
Для МВПС в поездах местного и пригородного сообщения	Более 8 мм
1.2 Для локомотивов с установленными скоростями движения свыше 120 до 160 км/ч	Более 5 мм
1.3 Для локомотивов с установленными скоростями движения свыше 160 до 200 км/ч	Более 2 мм
1.4 Для МВПС с установленными скоростями движения свыше 120 до 140 км/ч	Более 5 мм
1.5 Для МВПС с установленными скоростями движения свыше 140 до 200 км/ч:	Более 3 мм
2 Разность прокатов по кругу катания у левого и правого колеса:	
для ТПС с установленными скоростями движения до 140 км/ч	Более 2 мм
для ТПС с установленными скоростями движения свыше 140 до 200 км/ч	Более 1,5 мм
3 Толщина гребня, измеряемая у локомотивов с чертежной высотой гребня 30 мм на расстоянии 20 мм от вершины гребня, а у ТПС с чертежной высотой гребня 28 мм — на расстоянии 18 мм от вершины гребня:	
для колесных пар ТПС с установленными скоростями движения до 120 км/ч	Более 33 и менее 25 мм
для колесных пар ТПС с установленными скоростями движения свыше 120 км/ч	Более 33 и менее 28 мм
4 Толщина гребня 2-й и 5-й колесных пар электровазов ЧС2, ЧС2Т, ЧС4, ЧС4Т(до №263) , измеренная на расстоянии 16, 25 мм от вершины гребня	Более 23 и менее 21 мм
5 Остроконечный накат на гребне в зоне поверхности на расстоянии 2 мм от вершины гребня и до 13 мм от поверхности катания	Не допускается

<i>Продолжение таблицы 1</i>	
Наименование дефекта или параметра	Недопустимое значение
6 Параметр крутизны (опасная форма гребня) для локомотивов и МВПС	Менее 6,0 мм
7 Ползун (выбоина) на поверхности катания глубиной:	
для колесных пар ТПС с установленными скоростями движения до 140 км/ч ¹⁾	Более 1,0 мм
для колесных пар ТПС с установленными скоростями движения свыше 140 до 160 км/ч	Более 0,5 мм
для колесных пар ТПС с установленными скоростями движения свыше 160 до 200 км/ч	Не допускается
8 Выщербины, вмятины на поверхности катания бандажа, обода цельнокатаного колеса: Локомотива и моторного вагона МВПС	
глубиной	Более 3 мм
длиной	Более 10 мм
Немоторного вагона МВПС	
глубиной	Более 3 мм
длиной	Более 25 мм
9 Раковины на поверхности катания бандажа, обода цельнокатаного колеса	Не допускаются
10 Выщербины или вмятины на вершине гребня	
глубиной	Более 3 мм
длиной	Более 4 мм
11 Ослабление бандажа на колесном центре	Не допускается
12 Сдвиг контрольной отметки бандажа относительно контрольной отметки колесного центра ²⁾ :	
12.1 Для грузового и маневрового ТПС	Дальнейшая эксплуатация грузового и маневрового ТПС разрешается после осмотра с внесением записи в журнал формы ТУ-152. Если при сдвиге контрольной отметки звук при ударе по бандажу подтверждает его ослабление, устранить сменой бандажа. Если звук при ударе по бандажу не подтверждает его ослабление и бандажное кольцо не ослабло, нанести новые контрольные метки на ободу напротив меток на бандаже, старую контрольную метку зачеканить.

Продолжение таблицы 1

Наименование дефекта или параметра	Недопустимое значение
	Постановку новых контрольных кернов должны производить комиссионно приемщик локомотивов и мастер, имеющие право на производство освидетельствования колесных пар. За работой колесных пар в таких случаях должно быть установлено наблюдение. На первом виде ремонта, предусматривающего выкатку колесной пары из-под ТПС, бандаж подлежит замене. При повторном сдвиге бандажа, даже без признаков его ослабления, вторичное перенесение отметки не допускается. Бандаж подлежит замене
12.2 Для пассажирского ТПС и ТПС, с установленными скоростями движения свыше 140 до 200 км/ч	Перенос отметок не допускается. Бандаж подлежит замене.
13 Ослабление и сдвиг цельнокатаного колеса или колесного центра на оси ³⁾	Не допускается
14 Ослабление зубчатого колеса на оси или ступице колесного центра	Не допускается
15 Навар (смещение металла) на поверхности катания	Не более 0,5 мм
16 Протертые места на средней части оси локомотивов тех серий, где средняя часть оси открыта при эксплуатации	Глубиной более 4,0 мм
МВПС	Глубиной более 2,5 мм
17 Местное или общее увеличение ширины бандажа или обода цельнокатаного колеса локомотива и МВПС	Более 6,0 мм
18 Ослабление бандажного кольца	Не допускается более чем в 3-х местах по его окружности суммарной длиной ослабленного места более 30% (для локомотивов) и более 20% (для МВПС) окружности кольца, а также ближе 100 мм к замку кольца
19 Толщина бандажей колесных пар ТПС: 19.1 С установленными скоростями движения до 140 км/ч: электровозов, кроме ВЛ23, ВЛ60 в/и	Менее 45 мм
ВЛ10 в/и, ВЛ11 в/и, ВЛ15, ВЛ80 в/и, ВЛ85, ВЛ65 в бесснежное время по разрешению начальника дороги	Менее 40 мм

<i>Продолжение таблицы 1</i>	
Наименование дефекта или параметра	Недопустимое значение
электровозов ВЛ23, ВЛ60 в/и и тепловозов с нагрузкой на ось 225 кН (23 т) и выше	Менее 40 мм
тепловозов с нагрузкой на ось менее 225кН (23 т)	Менее 36 мм
моторных вагонов МВПС	Менее 35 мм
19.2 С установленными скоростями движения свыше 140 до 160 км/ч:	
электровозов	Менее 50 мм
тепловозов	Менее 45 мм
19.3 С установленными скоростями движения свыше 160 до 200 км/ч:	
электровозов	Менее 60 мм
тепловозов	Менее 55 мм
20 Толщина обода цельнокатаного колеса:	
20.1 С установленными скоростями движения до 140 км/ч:	
немоторных вагонов МВПС	Менее 25 мм
тепловозов ТГМ	Менее 30 мм
20.2 Локомотивы с установленными скоростями движения свыше 140 до 160 км/ч	Менее 40 мм
20.3 Локомотивы с установленными скоростями движения свыше 160 до 200 км/ч:	Менее 45 мм
21 Трещины в любой части оси, ободу, спице, ступице колесного центра, диске и бандаже колеса	Не допускаются
22 Кольцевые выработки от тормозных колодок на поверхности катания:	
22.1 На расстоянии до 40 мм (для локомотивов) и до 30 мм (для МВПС, рельсовых автобусов и автомотрисы АЧ-2) от наружного торца бандажа:	
глубиной	Более 2 мм
шириной	Более 15 мм
22.2 На других участках поверхности катания бандажа:	
глубиной	Более 1 мм
шириной	Более 2 мм
23 Неисправность буксовых, моторно-осевых подшипников и опорных подшипников тяговых редукторов, характеризующаяся нагревом их узлов до температуры ⁴⁾ :	Более 80 °С. Температура определяется в наиболее нагруженной зоне на корпусе подшипникового узла. Превышение температуры нагрева подшипниковых узлов ТПС над температурой

Окончание таблицы 1

Наименование дефекта или параметра	Недопустимое значение
	окружающего воздуха, как правило, не более 35 °С – для буксовых узлов с подшипниками стандартного исполнения, тяговых редукторов; не более 60 °С – для буксовых узлов с коническими двухрядными подшипниками кассетного типа.
24 Электродуговые ожоги и плены на средней части оси	Не допускаются
25 Наибольшая разница в диаметрах бандажей по кругу катания у одной колесной пары МВПС	Не более 4 мм
26 Вертикальный подрез гребня	Не более 18 мм
27 Разность толщины гребней у одной колесной пары ТПС при минимальной толщине одного из гребней 27 мм и менее	Не более 4 мм
<p>1) При выпуске ТПС из ТО и ТР, за исключением ТО-2, ползун (выбоина) более 0,5 мм не допускается.</p> <p>2) В случае обнаружения в эксплуатации проворота бандажа машинист должен осмотреть бандажное кольцо, убедиться в отсутствии ослабления бандажа на колесном центре. Ослабление не подтверждается, если при опущенных тормозах ТПС отсутствует глухой звук при ударе слесарным молотком по бандажу.</p> <p>В случае обнаружения ослабления бандажа разрешается довести поезд до ближайшей станции при соблюдении необходимых мер.</p> <p>В случае отсутствия ослабления бандажа, машинист обязан поставить дополнительную временную метку на бандаже, отключить тяговый двигатель и тормозной цилиндр данной колесной пары, после чего довести поезд до ближайшей станции, где имеется ПТОЛ или ремонтное депо с последующей отцепкой от поезда. При этом в пути следования машинист обязан постоянно контролировать состояние бандажа во время стоянок и во время движения при проходе по коридору ВВК на наличие постороннего стука.</p> <p>3) За колесной парой, находящейся в эксплуатации, с подшипниковыми узлами со следами выдавленной смазки, ржавчиной или трещинами краски в местах посадки колёсного центра на ось, без явных признаков ослабления (сдвига центра или колеса вдоль образующей оси или по окружности), установить особое наблюдение.</p> <p>При сдвиге колёсного центра или колеса на оси следование с поездом запрещается. ТПС должен следовать в депо резервом, тормозные цилиндры и тяговый электродвигатель поврежденной колесной пары должны быть отключены.</p> <p>4) Проверку нагрева осуществляют в течение 5 мин после прибытия ТПС</p>	

4.16 Глубину ползуна (выбоины) измеряют глубиномером индикаторным или при помощи толщиномера бандажного (глубина ползуна (выбоины) определяется разностью измерений износа в двух местах – на ползуне (выбоине) и рядом с ним) или шаблонами для измерения проката и толщины гребня. При отсутствии этих измерительных инструментов (кроме случаев нахождения единицы ТПС на ПТОЛ и в депо) допускается определять глубину ползуна (выбоины) по результатам измерения его длины в соответствии с таблицей 2.

Таблица 2- Зависимость длины ползуна (выбоины) от его глубины и диаметра колеса

Диаметр колес по кругу катания	Длина ползуна (выбоины) при его глубине, мм												
	0,5	1	2	3	4	5	6	7	8	9	10	11	12
1250	50	71	100	122	141	158	173	186	199	211	223	233	244
1220	49	70	99	121	139	156	171	184	197	209	220	231	241
1050	46	65	92	112	129	145	158	171	183	194	204	214	223
950	44	62	87	107	123	137	151	162	174	184	194	203	212

При обнаружении в пути следования ползуна (выбоины) у локомотива, моторного вагона МВПС допускается их следование без отцепки от поезда до ближайшей железнодорожной станции, где колесные пары с ползунами (выбоинами) должны быть заменены. Допускаемая скорость следования поезда в зависимости от глубины ползуна (выбоины) в соответствии с таблицей 3.

Таблица 3- Допускаемая скорость следования поезда в зависимости от глубины ползуна (выбоины)

Колесная пара	Глубина ползуна (выбоины), мм	Допускаемая скорость следования, км/ч
локомотива и моторного вагона МВПС	менее 1	без ограничения
	более 1 до 2	15
	более 2 до 4	10
	более 4	10 Передвижение локомотива (вагона) без качения колесных пар с ползунами (выбоинами) по рельсам*
немоторного вагона МВПС	менее 1	без ограничения
	более 1 до 2	100
	более 2 до 6	15
	более 6 до 12	10
	свыше 12	Передвижение вагона без качения колесных пар с ползунами (выбоинами) по рельсам*

* При этом колесные пары должны быть вывешены или транспортированы другим способом, обеспечивающим указанное передвижение. Локомотив должен быть отцеплен от поезда, тормозные цилиндры и тяговый электродвигатель (группа двигателей) поврежденной колесной пары (колесных пар) отключены. Транспортироваться до места смены колесной пары локомотив должен в одиночном следовании.
Для вывода с перегона локомотивов с двухосными тележками следует использовать специальные транспортные тележки.

5 Обточка бандажей и цельнокатаных колес колесных пар без выкатки из-под ТПС

5.1 В случае выявления отклонений параметров колеса от допускаемых значений по таблице 1 (пункты с 1 по 10, 15, 17, 22, 25, 26, 27) производится обточка бандажей и ободьев цельнокатаных колес колесных пар без выкатки из-под ТПС. Обточку без выкатки осуществляют при ТО-4 или совмещают с ТО-3, ТР-1 и ТР- 2.

5.2 Допускается обтачивать бандаж по одному из профилей, приведенных в пункте 10.11. Как правило, бандажи единицы ТПС обтачивают по тому же профилю, по которому обтачивались бандажи данного ТПС ранее.

После обточки результаты измерения бандажей должны быть занесены в карманную книжку обмера бандажей формы ТУ-18, книгу учета состояния бандажей формы ТУ-17, книге учета обточек бандажей колесных пар тягового подвижного состава формы ТУ-16 и зарегистрированы в АРМ «Техник по замерам» для последующего использования данных об измерениях колесных пар локомотивов и МВПС в информационных системах (электронный паспорт локомотива и МВПС) и электронных формах отчетов. При обточке колесных пар локомотива не в базовом депо приписки результаты измерений обточенных бандажей занести в журнал технического состояния локомотива и МВПС формы ТУ-152.

Результаты измерений до и после выполнения ТО-4 занести в книгу ремонта локомотивов и МВПС формы ТУ-28.

5.3 Допускается разница диаметров бандажей колесных пар на одной тележке локомотива и между секциями согласно эксплуатационной документации на локомотив, а также утвержденных «Правил текущего ремонта и технического обслуживания», «Руководства по техническому обслуживанию и текущему ремонту».

5.4 Требования к размерам и значениям параметров после обточки бандажей колесных пар без выкатки приведены в таблице 4.

Таблица 4- Допускаемые размеры и значения параметров бандажей и цельнокатаных колес колесных пар после обточки без выкатки

Наименование параметра	Допустимые размеры и значения параметров
1 Отклонения геометрических параметров профиля бандажа или обода колеса.	Зазор между профильным шаблоном, прижатым к внутренней грани, и бандажом по всему профилю бандажа, за исключением боковой поверхности гребня — не более 1 мм (проверяется цилиндрическим щупом). Зазор между шаблоном и рабочей поверхностью гребня не проверяют.
2 Толщина гребня, измеряемая на расстоянии 20 мм при чертежной высоте гребня 30 мм, 18 мм от вершины гребня при чертежной высоте гребня 28 мм: для колесных пар ТПС с установленными скоростями движения до 140 км/ч: пассажирские локомотивы и моторные вагоны МВПС грузовые локомотивы и немотрные вагоны МВПС	Не менее 27 мм. Не менее 26 мм
для колесных пар ТПС с установленными скоростями движения свыше 140 км/ч до 200 км/ч	Не менее 30 мм.
3 Разность толщин гребней левого и правого колес на одной колесной паре	Не более 2 мм.
4 Разность диаметров бандажей по кругу катания на одной колесной паре: для колесных пар ТПС с установленными скоростями движения до 140 км/ч	Не более 1,0 мм.
для колесных пар ТПС с установленными скоростями движения свыше 140 до 200 км/ч: локомотивов и моторных вагонов МВПС	Не более 0,5 мм.
не моторных вагонов МВПС	Не более 1,0 мм.
5 Параметр шероховатости поверхности ка-	Ra ≤ 20 мкм.

тания	
6 Черновина, равномерно расположенная на поверхности катания, глубиной	Не более 2 мм.
7 Черновина на обточенном гребне на поверхности от 10 до 18 мм от вершины гребня глубиной	Не более 2 мм.

6Требование к персоналу, производящемуосмотр, освидетельствование,ремонт и формирование колесных пар

6.1 Колесные пары, помимо осмотров под ТПС, подвергаются обыкновенному и полному освидетельствованию.

Освидетельствования колесных пар, ремонт и формированиедолжны производиться работниками, получившими право на выполнение этих работ, после соответствующей проверки знаний (экзаменов) и имеющими удостоверение на право выполнения освидетельствования колесных пар и назначенные приказом начальника ремонтного депо.

6.2 Удостоверение на право производства освидетельствований колесных пар обязаны иметь:

- на заводах - главный инженер (технический директор), начальник колесного цеха, технологи и мастера (бригадиры) колесных цехов, начальники ОТК и мастера ОТК колесных цехов, заводские инспекторы-приемщики;

- в депо, осуществляющих освидетельствование колесных пар локомотивов и МВПС ОАО «РЖД» - главный инженер, заместители начальников депо по ремонту и качеству, старшие мастера, мастера и технологи колесных цехов, техники по замерам, мастера цеха текущего ремонта и пунктов технического обслуживания ТПС, приемщики локомотивов и МВПС.

6.3 Экзамены на право проведения освидетельствования колесных пар должны проводиться комиссиями в составе:

- на заводах –ревизора по безопасности движения поездов аппарата Главного ревизора по безопасности движения железной дороги по локомотивному хозяйству, главного инженера завода (технического директора), начальника ОТК и инспектора-приемщика Центра технического аудита (там, где они имеются);

- в депо, производящих ремонт колесных пар со сменой составных частей–ревизора по безопасности движения поездов аппарата Главного ревизора по безопасности движения железной дороги по локомотивному хозяйству,представителя сервисной компании, осуществляющей обслуживание колесных пар локомотивов (назначается приказом руководителя сервисной компании), главного инженера региональной дирекции тяги (для локомотивов) илиглавного инженера региональной дирекции моторвагонного подвижного состава (для МВПС);

- в остальных ремонтных депо –регионального ревизора по безопасности движения поездов аппарата Главного ревизора по безопасности движения железной дороги по локомотивному хозяйству, главного инженера ремонтного депо и приемщика локомотивов.

Главных инженеров (технических директоров) заводов, главных инженеров ремонтного депо, начальников отделов технического контроля, а также инспекторов- приемщиков и приемщиков локомотивов в депо, независимо от их подчинения, заместителей начальников депо по ремонту и качеству,экзаменуют комиссии в составе: ревизора по безопасности движения поездов регионального подразделения аппарата Главного ревизора по безопасности движения железной дороги по локомотивному хозяйству, главного инженера региональной дирекции тяги (для локомотивов), главного инженера регионального Управления сервиса или главного инженера региональной дирекции моторвагонного подвижного состава (для МВПС).

Главных инженеров, начальников (заместителей начальников) отделов (секторов) ремонта и эксплуатации региональных дирекций моторвагонного подвижного состава экзаменуют комиссии в составе: главного инженера Центральной дирекции моторвагонного подвижного состава, заместителей начальника Центральной дирекции моторвагонного подвижного состава по ремонту и безопасности.

Работники, имеющие право на освидетельствование колесных пар, должны подвергаться экзаменам не реже, чем один раз в два года. Результаты экзаменов оформляются актом, который храниться в личном деле работника, сдавшего экзамен. Форма выдаваемого удостоверения приведена в приложенииД.

7 Обыкновенное освидетельствование колесных пар

7.1 Обыкновенное освидетельствование колесных пар производится:

- во всех случаях подкатки их под ТПС в депо, за исключением колесных пар, с момента формирования или производства полного освидетельствования которых прошло не более 2 лет, при условии, что колесная пара не эксплуатировалась;

- при ТР-2 колесных пар моторных тележек МВПС. Разрешается не производить выкатку колесных пар моторных тележек на первом ТР-2 после постройки вагона или нового формирования колесной пары, при этом произвести осмотр колесной пары в соответствии с пунктом 4;

- после крушений и схода с рельсов при скорости более 10 км/ч, если отсутствуют повреждения элементов колесной пары, требующие их замены.

При выполнении работ по переподкатке колесно-моторных блоков (КМБ), колесно-редукторных блоков (КРБ) для выравнивания диаметров бандажей колесных пар в комплекте под ТПС разрешается не производить их разборку и обыкновенное освидетельствование колесных пар при условии, что их расчетные пробеги не превысят установленных нормативов до следующего текущего ремонта, на котором производится обыкновенное освидетельствование колесных пар. При этом производить осмотр колесных пар в соответствии с пунктом 4.8.

7.2 Все обнаруженные при обыкновенном освидетельствовании износы и дефекты устраняют при ремонте в соответствии с п. 10.2 настоящей Инструкции

7.3 При обыкновенном освидетельствовании колесных пар должны выполняться следующие работы:

- предварительный осмотр колесных пар после выкатки до очистки и освидетельствования с целью выявления ослабления или сдвига ступиц колесных центров, ступиц зубчатых колес, цельнокатаного колеса на оси, проворота бандажа, трещин на составных частях колесной пары;

- очистка колесных пар от грязи и смазки или обмывка в моечной машине.

Разрешается производить очистку колесных пар металлическими щетками;

- очистка открытых поверхностей средней части оси от ржавчины, загрязнений и смазки, а также старой растрескавшейся краски и других покрытий, мешающих проведению контроля;

- проверка установленных клейм и знаков маркировки в соответствии с рисунками 25, 26, 27, 32. При несоответствии произвести полное освидетельствование колесных пар;

- неразрушающий контроль колесных пар в соответствии с таблицей 5.

Зоны контроля деталей колесных пар устанавливаются в технологических картах или технологических инструкциях в соответствии с нормативными документами по неразрушающему контролю, действующими в ОАО «РЖД».

Таблица 5 – Составные части колесных пар, подвергаемые неразрушающему контролю при обычном освидетельствовании

Наименование составных частей	Метод контроля	Вид дефекта	Примечание
колесная пара (ось)	УЗК	структура металла («прозвучиваемость»); внутренние дефекты трещины поперечные эксплуатационного происхождения	за исключением абзаца 4 п.7.1
	МПК	трещины поперечные и наклонные	- доступные для контроля поверхности оси; - после устранения дефектов (шлифовки, обточки, накатки) – повторный МПК
внутренние кольца (на буксовых шейках)	МПК	трещины поперечные и наклонные на поверхности качения внутренних колец	-
зубчатое колесо (шестерня)	МПК	трещины по впадинам и зубьям, торцам зуба	- допускается УЗК; - после устранения дефектов - МПК
	ВТК и ВОК	трещины разнонаправленные по торцу ступицы	- доступные для контроля поверхности; - допускается МПК; - после устранения дефектов - МПК
колесный центр литой	МПК и ВОК	трещины разнонаправленные; литейные дефекты	- доступные для контроля поверхности; - после устранения дефектов – МПК; - после проведения сварочных работ и механической зачистки – МПК
колесный центр катаный	ВТК и ВОК	трещины разнонаправленные	- доступные для контроля поверхности; - допускается МПК; - после устранения дефектов - МПК
колесный центр коробчатый с удлиненной	ВТК и ВОК	трещины разнонаправленные; литейные дефекты	- доступные для контроля поверхности; - после устранения дефектов –

ступицей			МПК; - после проведения сварочных работ и механической зачистки – МПК
	УЗК	структура металла («прозвучиваемость»);	-
		трещины в зоне галтели	- подтверждающий -МПК

Продолжение таблицы 5

Наименование составных частей	Метод контроля	Вид дефекта	Примечание	
бандаж	УЗК	трещины поперечные и наклонные, внутренние несплошности в основном сечении, гребне	-	
		дефекты на поверхности катания и подповерхностной зоне бандажа	- после обточки, в том числе без выкатки из-под ТПС	
		термические трещины в гребне	- допускается МПК или ВТК; - после термоупрочнения гребня на выкатенных колесных парах	
цельнокатаное колесо	ВТК и ВОК	трещины разнонаправленные	- доступные для контроля поверхности; - допускается МПК	
		УЗК	трещины поперечные и наклонные, внутренние несплошности в основном сечении, гребне	
			дефекты на поверхности катания и подповерхностной зоне обода	- после обточки, в том числе без выкатки из-под ТПС
	термические трещины в гребне		- допускается МПК или ВТК; - после термоупрочнения гребня на выкатенных колесных парах	

- проверка соответствия размеров всех составных частей колесной пары согласно таблице 6;

- проверка состояния упругих элементов зубчатых колес, плотности посадки косозубых венцов, а также болтов, крепящих венцы зубчатых колес; крепления стопорных колец упругих зубчатых колес тепловозов;

- ревизия первого объема узлов с подшипниками качения в соответствии с требованиями руководства по техническому обслуживанию и ремонту «Узлы с подшипниками качения железнодорожного тягового подвижного состава»;

- проверка состояния антикоррозионного покрытия оси (при наличии);

- окраска в соответствии с пунктом 13.

После производства обыкновенного освидетельствования приемку колесных пар производит мастер и приемщик локомотивов и МВПС или инспектор- приемщик ЦТА.

7.4 Результаты контроля при обыкновенном освидетельствовании заносят в бумажные формуляры и электронный паспорт колесной пары, а также:

- в моторвагонном ремонтном депо в книгу регистрации освидетельствования колесных пар по единой учетной форме ТУ-21, в ремонтном локомотивном депо в книги формы ТУ-21л;

- на заводе в книгу регистрации освидетельствования колесных пар по установленной на заводе форме;

- в журналы регистрации результатов неразрушающего контроля.

Таблица 6–Параметры колесной пары, и ее составных частей при выпуске после обыкновенного освидетельствования

Наименование параметра	Допускаемое значение, мм
1 Бандажи, ободья цельнокатаных колес	
1.1 Расстояние между внутренними гранями бандажей или ободьев цельнокатаных колес (после обточки бандажей), измеренное у неподкаченной колесной пары: для ТПС с установленными скоростями движения до 120 км/ч	От 1437 до 1443
для дизель-поездов с изогнутой осью	От 1439 до 1442
для ТПС с установленными скоростями движения выше 120 км/ч до 200 км/ч	От 1439 до 1441
1.2 Разность расстояний между внутренними гранями бандажей или ободьев цельнокатаных колес у одной колесной пары, измеренная в двух взаимно перпендикулярных плоскостях, не более: для ТПС (кроме немоторных вагонов МВПС)	1,0
для немоторных вагонов МВПС	1,5
1.3 Минимальная толщина бандажей после обточки колесных пар*	
1.3.1 Для ТПС с установленными скоростями движения до 120 км/ч: электровозов	55

тепловозов с нагрузкой на ось 25 т и выше	55
тепловозов с нагрузкой на ось от 23 до 25 т	50
тепловозов с нагрузкой на ось менее 23 т и маневровых тепловозов	43
1.3.2 Для моторных вагонов МВПС до 140 км/ч: электропоездов	46
дизель-поездов	43
<i>Продолжение таблицы б</i>	
Наименование параметра	Допускаемое значение, мм
1.3.3 Для ТПС с установленными скоростями движения свыше 120 до 160 км/ч: электровозов	60
тепловозов	55
1.4 Минимальная толщина ободьев цельнокатаных колес после обточки колесных пар* :	
1.4.1 Тепловозов ТГМ (ТГМ3, ТГМ4, ТГМ6)	35
1.4.2 Для МВПС с установленными скоростями движения до 140 км/ч: для немоторных вагонов электропоездов	34
для поддерживающих тележек дизель-поездов	36
1.4.3 Для локомотивов с установленными скоростями движения свыше 140 до 200 км/ч	55
1.5 Толщина гребня у всех серий локомотивов: - измеренная на расстоянии 20 мм от вершины гребня при чертежной высоте гребня 30 мм - измеренная на расстоянии 18 мм от вершины гребня при чертежной высоте гребня 28 мм	От 28 до 33
1.6 Толщина гребней бандажей 2-й и 5-й колесных пар электровозов ЧС2, ЧС2т, ЧС4, ЧС4т (до №263) при измерении на расстоянии 16,25 мм от вершины гребня при	23 _{-0,5}

профиле рисунок23	
1.7 Отклонения ширины бандажей от номинального размера в местах постановки клейм	+ 3; – 4 Не нормируется
1.8 Разность измерений ширины одного бандажа, не более	3
1.9 Непостоянство диаметра в поперечном сечении бандажа и цельнокатаного колеса по кругу катания (после обточки), не более**	0,5
1.10 Разность диаметров правого и левого бандажей(цельнокатаных колес), измеряемых по кругу катания у одной колесной пары, не более	0,5
1.11 Разность толщин гребней у одной колесной пары	1
<i>Продолжение таблицы 6</i>	
Наименование параметра	Допускаемое значение, мм
2 Колесные центры	
2.1 Изгиб спиц колесного центра вдоль оси колесной пары (без исправления), не более***	10
2.2 Допуск торцевого биения ступиц со стороны моторно-осевых подшипников у тепловозных колесных пар, не более	0,2
2.3 Уменьшение длины ступицы от номинального размера у тепловозных колесных пар, не более	8
2.4 Уменьшение наружного диаметра ступицы колесного центра в местах работы уплотнения, не более	5
2.5 Расстояние между внутренними гранями (торцами) ступиц центров колесной пары электровозов: ВЛ60 в/и, ВЛ80 в/и, ВЛ82м, ВЛ10 в/и, ВЛ11, ВЛ15, ВЛ65, ВЛ85	От 1086,5 до 1091,0
ВЛ23	От 1153,5 до 1158,0
2.6 Увеличение расстояния между внутренними гранями (торцами) ступиц колесного центра и зубчатого колеса колесной пары тепловозов, не более	13
3 Оси	
3.1 Непостоянство диаметра в поперечном и продольном сечениях шеек осей под моторно-осевые подшипники скольжения, не более	0,25

3.2 Уменьшение диаметра шейки оси под подшипники качения (с учетом использования градационных колец или втулок), не более: локомотивов всех серий, кроме электровозов ЧС 2, ЧС2Т, ЧС2К	1
электровозов ЧС 2, ЧС2Т, ЧС2К (втулочная посадка)	2
3.3 Уменьшение диаметра шейки оси под моторно-осевые подшипники скольжения, не более: тепловозных колесных пар	12,0
колесных пар, предназначенных для комплектации с	
<i>Продолжение таблицы 6</i>	
Наименование параметра	Допускаемое значение, мм
электродвигателями ЭД118Б	5,0
электродвигателями ЭД125Б	7,0
электровозных колесных пар	6,0
3.4 Выработка шеек оси от воздействия вкладышей моторно-осевых подшипников по диаметру, не более	0,2
3.5 Допуск радиального биения шеек под моторно-осевые подшипники скольжения относительно центровых отверстий, не более	0,5
3.6 Глубина местной выработки (вытертости) на средней части оси по радиусу от номинального размера по чертежу, не более: локомотива	3,0
МВПС	2,5
4 Большие зубчатые колеса	
4.1 Уменьшение толщины зуба зубчатого колеса от номинального размера по чертежу, не более: 4.1.1 Измеренного по делительной окружности у колесных пар тепловозов	3,0
4.1.2 Измеренного на высоте постоянной хорды: электровозов	3,0

электропоездов	2,8
4.2 Разность толщины зубьев зубчатых колес одной колесной пары, не более: при двухсторонней зубчатой передаче	1,0
4.3 Уменьшение диаметра ступицы зубчатого колеса в местах работы уплотнения, не более	5
4.4 Уменьшение высоты головки зуба у зубчатых колес тепловозов ТЭЗ, М62, 2ТЭ10, 2ТЭ116, измеренной по хорде делительной окружности (с учетом измененной высоты), не более	2
4.5 Допуск торцевого биения зубчатого колеса (венца), не более: тепловозов	1,0
<i>Окончание таблицы 6</i>	
Наименование параметра	Допускаемое значение, мм
грузовых электровозов и моторных вагонов МВПС	0,5
пассажирских локомотивов	0,25
4.6 Допуск радиального биения зубчатых колес, не более:	
грузовых локомотивов и моторных вагонов МВПС	0,5
пассажирских локомотивов	0,3
<p>*¹) Установлено только для ТР-3, для технических обслуживаний и ТР-1, ТР-2 - в соответствии с таблицей 1 (пункт 19).</p> <p>**²) При обточке под ТПС не контролируют.</p> <p>***³) Параметр контролируется у спицевых колесных центров электропоездов: измерить значение изгиба спиц можно, приложив поверочную линейку к внутреннему торцу ступицы колесного центра, после чего измерить расстояние от торца ступицы до внутреннего торца обода. Измерение провести в 4 точках через каждые 90°. Полученные значения сравнить с чертежным размером.</p> <p><i>Примечание</i> – Выпуск внутренних колец втулок с градационными размерами по специальным ТУ.</p>	

8 Полное освидетельствование колесных пар

8.1 Полное освидетельствование колесных пар ТПС производится:

- при ремонте на заводах и в депо, выполняющих ремонт колесных пар ТПС соседней хотя бы одной составной части. Допускается смену бандажей колесных пар с коническими роликовыми двухрядными подшипниками кассетного типа в буксовых узлах производить без демонтажа буксовых подшипников;

- при неясности или отсутствии клейм и знаков последнего полного освидетельствования на торце оси и при несоответствии данных формуляра, электронного паспорта и клейм, знаков на торце оси;

- при наличии повреждений колесной пары после крушения, аварии, столкновения или схода с рельсов, а также любых видимых повреждений, выявленных при внешнем осмотре, кроме отклонений, выявленных на профиле бандажа, которые могут быть устранены обточкой.

8.2 Все обнаруженные при полном освидетельствовании износы и дефекты устраняют при ремонте в соответствии с п.10.3 настоящей Инструкции

8.3 При полном освидетельствовании колесных пар выполняются все работы, предусмотренные обычным освидетельствованием и дополнительно производится:

- обмывка колесных пар в моечной машине, с последующей очисткой всех поверхностей от краски до металла;

- НК колесных пар в соответствии с таблицей 6 и дополнительно проводят неразрушающий контроль в соответствии с таблицей 7:

Таблица 7 Составные части колесных пар, подвергаемые неразрушающему контролю при полном освидетельствовании

Наименование составных частей	Метод контроля	Вид дефекта	Примечание
ось (свободная)	МПК, УЗК	трещины поперечные и наклонные; внутренние несплошности	для новых осей НК в соответствии с РД 32.144
зубчатое колесо (венiec зубчатого колеса);	МПК	трещины по дорожке качения	
	ВТК	трещины разнонаправленные вокруг отверстий Ø70мм	- допускается МПК
полукорпус амортизатора; болт призонный	МПК	трещины разнонаправленные	-
удлиненная ступица колесного центра	МПК	трещины в зоне галтели	-
бандаж (новый)	УЗК	внутренние несплошности	- в соответствии с РД 32.144; - размер зоны контроля прижимного бурта в соответствии с Приложением Н
	МПК	трещины по посадочной поверхности	
	ВТК	трещины в зоне прижимного бурта	
центр зубчатого колеса	МПК	трещины разнонаправленные	-
ступица зубчатого колеса	МПК	трещины разнонаправленные	- допускается ВТК
цельнокатаное колесо (новое)	УЗК, МПК	внутренние несплошности; трещины разнонаправленные	- в соответствии с РД 32.144

- проверка плотности посадки призонных болтов зубчатых колес остукиванием молотком массой по головке болта или с помощью специального устройства, определяющего по звуку плотность посадки болтов;

- проверка целостности деталей упругих зубчатых колес тепловозов, имеющих большие зубчатые колеса с упругим соединением венца со ступицей;

- проверка соответствия размеров всех составных частей колесной пары согласно таблице 8;

- переформирование (выпрессовка оси) с проверкой неразрушающим контролем составных частей колесной пары электровоза с удлиненными ступицами колесных центров, если от даты формирования колесной пары или выпрессовки оси прошло более 10 лет. При наличии клейм ЛД, ПД, ЛДТ, ПДТ на левом торце оси производить перепрессовку только тех колесных центров, с последней даты перепрессовки которых прошло более 10 лет;

- проверка на сдвиг колесных центров без удлиненных ступиц, если от формирования или выпрессовки оси прошло более 10 лет. При наличии клейм ЛД, ПД, ЛДТ, ПДТ на левом торце оси производить проверку на сдвиг только тех колёсных центров, с последней даты запрессовки которых прошло более 10 лет;

- ревизия второго объема узлов с подшипниками качения в соответствии с требованиями руководства по техническому обслуживанию и ремонту «Узлы с подшипниками качения железнодорожного тягового подвижного состава».

По результатам полного освидетельствования осуществляют ремонт или замену забракованных составных частей колесной пары, с последующей постановкой клейм в соответствии с пунктом 12.7 настоящей Инструкции.

8.4 Сведения о полном освидетельствовании и ремонте колесной пары заносят в электронный и бумажный формуляр колесной пары и формуляр большого зубчатого колеса, а также:

- в моторвагонном ремонтном депо в книгу регистрации освидетельствования колесных пар по единой учетной форме ТУ-21, в ремонтном локомотивном депо в книгу формы ТУ-21л;

- в колёсных мастерских в книгу регистрации освидетельствования колёсных пар по установленной в мастерских форме, согласованной с региональной Дирекцией;

- на заводе в книгу регистрации освидетельствования колесных пар по установленной на заводе форме;

- в журналы регистрации результатов неразрушающего контроля.

Таблица 8–Параметры колесной пары и её составных частей при выпуске после полного освидетельствования

Наименование параметра	Допускаемое значение, мм
1 Бандажи, ободья цельнокатаных колес	
1.1 Расстояние между внутренними гранями бандажей или ободьев цельнокатаных колес: 1.1.1 ТПС с установленными скоростями движения до 120 км/ч: при смене бандажей или колес при обточке старых бандажей	От 1437 до 1440 От 1437 до 1443
1.1.2 Для дизель-поездов с изогнутой осью	От 1439 до 1442
1.1.3 ТПС с установленными скоростями движения свыше 120 до 200 км/ч	От 1439 до 1441
1.2 Разность расстояний между внутренними гранями бандажей или ободьев цельнокатаных колес у одной колесной пары, измеренная в двух взаимно перпендикулярных плоскостях, не более: 1.2.1 Для ТПС (кроме немотрных вагонов МВПС)	1,0
1.2.2 Для немоторных вагонов МВПС	1,5
1.3 Толщина гребня: - измеренная на расстоянии 20 мм от вершины гребня при профиле ГОСТ 11018(рисунок 13 настоящей Инструкции) и профиле Зинюка-Никитского рисунок 17 для локомотивов; - измеренная на расстоянии 18 мм от вершины гребня при профиле ГОСТ 11018 (рисунок 15 настоящей Инструкции) для МВПС, профиле ДмеТИЛБ рисунок 19 для локомотивов, профиле ДмеТИ ВБ рисунок 21 для МВПС	33 _{-0,5}
- измеренная на расстоянии 18 мм от вершины гребня при профиле ДмеТИ ЛР рисунок 20 для локомотивов, профиле ДмеТИ ВР рисунок 22 для МВПС	30 _{-0,5}
- измеренная на расстоянии 20 мм от вершины гребня при профиле рисунок 14 и профиле Зинюка-Никитского рисунок 18 для локомотивов; - измеренная на расстоянии 18 мм от вершины гребня при профиле рисунок 16 для МВПС	29 _{-0,5}
1.4 Толщина гребней бандажей 2-й и 5-й колесных пар электровозов ЧС2, ЧС2т, ЧС4, ЧС4т (до №263) при измерении на расстоянии 16,25 мм от вершины гребня при профиле рисунок	23 _{-0,5}

23	
1.5 Минимальная толщина бандажей после обточки при проведении ремонта: 1.5.1 Для ТПС с установленными скоростями движения до 120 км/ч:	
<i>Продолжение таблицы 8</i>	
Наименование параметра	Допускаемое значение, мм
электровозов	85
тепловозов с нагрузкой на ось 23 т и выше	60
тепловозов с нагрузкой на ось менее 23 т и маневровых тепловозов	50
1.5.2 Для моторных вагонов МВПС с установленными скоростями движения до 140 км/ч: электропоездов	70
дизель-поездов	50
1.5.3 Для локомотивов с установленными скоростями движения свыше 120 до 160 км/ч: электровозов ЧС в/и (кроме колесных пар ЧС2 с диаметром обода колесного центра 1100 мм)	90
электровозов ЧС2 с диаметром обода колесного центра 1100 мм	78
тепловозов	65
1.6 Минимальная толщина ободьев цельнокатаных колес после обточки при проведении ремонта: 1.6.1 Тепловозов ТГМ (ТГМ3, ТГМ4, ТГМ6)	37
1.6.2 Для локомотивов с установленными скоростями движения до 140 км/ч	64
1.6.3 Для МВПС с установленными скоростями движения до 140 км/ч: для немоторных вагонов электропоездов	38
для поддерживающих тележек дизель-поездов	50
1.6.4 Для локомотивов с установленными скоростями движения свыше 140 до 200 км/ч	68,5
1.7 Разность диаметров правого и левого бандажей, измеряемых по кругу катания, у одной колесной пары, не более	0,5
1.8 Непостоянство диаметра в поперечном сечении бандажа по кругу катания (после обточки), не более	0,5
1.9 Минимальная толщина прижимного бурта после обжатия и расточки до диаметра, соответствующему наружному (посадочному) диаметру обода колесного центра тепловозов	4

электровозов	5
МВПС	7
1.10 Минимальная толщина упорного бурта	10
<i>Продолжение таблицы 8</i>	
Наименование параметра	Допускаемое значение, мм
1.11 Отклонения ширины бандажей от номинального размера*	
старогодного	+3; -4
нового	+3; -2
в местах постановки клейм	Не нормируется
1.12 Разность в измерениях по ширине одного бандажа, не более	3
1.13 Разность в измерениях толщины бандажа по кругу катания, не более:	
старогодного	3
нового	2
1.14 Радиальное биение бандажей по кругу катания (после обточки) относительно центровых отверстий оси, не более	0,5
2 Колесные центры	
2.1 Радиальное биение обода относительно центра оси, не более	1
2.2 Отклонение ширины обода от номинального размера колесных пар* :	
тепловозов	+2; -8
электровозов и МВПС	+2; -5
2.3 Разность диаметров ободьев у одной колесной пары при смене бандажей, не более	4
2.4 Отклонение диаметра обода от номинального размера*	+3; -6
2.5 Увеличение диаметра отверстия в ступице колесного центра относительно номинального размера* при расточке под наплавку, не более	12
2.6 Допуск торцевого биения ступиц со стороны моторно-осевых подшипников у тепловозных колесных пар, не более	0,05
2.7 Уменьшение длины ступицы от номинального размера тепловозов	5
электровозов	3
2.8 Уменьшение наружного диаметра ступицы от номинального размера в местах работы уплотнения, не более	5

<p>2.9 Расстояние между внутренними гранями (торцами) ступиц центров колесной пары электровозов после перепрессовки колесных центров (для колёсных пар без спрессовки колёсных центров расстояние выдержать в соответствии с пунктом 2.5 таблицы 6)</p>	
<p><i>Продолжение таблицы 8</i></p>	
<p>Наименование параметра</p>	<p>Допускаемое значение, мм</p>
<p>ВЛ60 в/и, ВЛ80 в/и, ВЛ82м, ВЛ10 в/и, ВЛ11, ВЛ15, ВЛ65, ВЛ85</p>	<p>От 1086,5 до 1089,0</p>
<p>ВЛ23</p>	<p>От 1153,5 до 1156,0</p>
<p>2.10 Увеличение расстояния между внутренними гранями (торцами) ступиц колесного центра и зубчатого колеса колесной пары тепловозов, не более</p>	<p>10</p>
<p>2.11 Отклонение наружного диаметра удлиненной ступицы от номинального размера*</p>	<p>±2</p>
<p>3 Оси</p>	
<p>3.1 Непостоянство диаметра в поперечном и продольном сечениях шеек осей под моторно-осевые подшипники скольжения, измеряемые по диаметру, не более</p>	<p>0,05</p>
<p>3.2 Радиальное биение (при проверке в центрах) буксовых шеек оси под подшипники качения, не более:</p>	
<p>3.2.1 Для МВПСс установленными скоростями движения до 160 км/ч</p>	<p>0,3</p>
<p>3.2.2 Для локомотивов с установленными скоростями движения до 160 км/ч</p>	<p>0,05</p>
<p>3.2.3 Для ТПС с подшипниками качения Timken, SKF</p>	<p>0,03</p>
<p>3.2.4 Для ТПС с установленными скоростями движения свыше 160 км/ч до 200 км/ч</p>	<p>0,03</p>
<p>3.3 Отклонение диаметра подступичных частей осей локомотивов от номинального размера* для новых осей</p>	<p>+5</p>
<p>для старогодных осей</p>	<p>От +5 до -10</p>
<p>3.4 Отклонение диаметра подступичных частей осей моторного вагона электропоездов от номинального размера*</p>	<p>+2; -4</p>
<p>3.5 Отклонение от номинального размера расстояния между галтелями предподступичных частей осей*</p>	<p>±1,5</p>
<p>3.6 Отклонение диаметра подступичной части оси от номинального размера у дизель-поездов*: ведущей колесной пары</p>	<p>+4,5; -5,0</p>

поддерживающей, бегунковой колесной пары	±5,0
3.7 Уменьшение диаметра шейки оси под подшипники качения (с учетом использования градационных колец или втулок), не более:	
<i>Продолжение таблицы 8</i>	
Наименование параметра	Допускаемое значение, мм
локомотивов всех серий, кроме электровозов ЧС 2, ЧС2Т, ЧС2К	1
электровозов ЧС 2, ЧС2Т, ЧС2К (втулочная посадка)	2
3.8 Уменьшение диаметра шейки оси под моторно-осевые подшипники скольжения, не более:	
тепловозных колесных пар	10,0
колесных пар, предназначенных для комплектации с электродвигателями ЭД118Б	5,0
электродвигателями ЭД125Б	7,0
электровозных колесных пар	6,0
3.9 Выработка шеек оси от воздействия вкладышей моторно-осевых подшипников по диаметру	Не допускается
3.10 Допуск радиального биения шеек под моторно-осевые подшипники скольжения относительно центровых отверстий, не более	0,1
3.11 Допуск радиального биения под посадку опорного подшипника, не более	0,05
3.12 Глубина местной выработки (протертости) на средней части оси по радиусу против чертежного размера не более:	
локомотива	3,0
МВПС	2,5
3.13 Уменьшение диаметра средней части оси от номинального размера *, не более	3
3.14 Отклонение размера по длине оси от номинального*	
новой оси	+1,5**
старогодной оси	+1,5; -2,0**
4 Большие зубчатые колеса	
4.1 Уменьшение толщины зуба зубчатого колеса от номинального размера, не более:	
4.1.1 Измеренного по делительной окружности у колесных пар тепловозов, электропоездов	2,0

4.1.2 Измеренного на высоте постоянной хорды у колесных пар электровозов	1,5
4.2 Допуск торцевого биения зубчатого колеса (венца), не более: тепловозов	1,0
<i>Окончание таблицы 8</i>	
Наименование параметра	Допускаемое значение, мм
грузовых электровозов и моторных вагонов МВПС	0,5
пассажирских локомотивов	0,25
локомотивов с упругими зубчатыми колесами	не регламентируется
4.3 Допуск радиального биения зубчатых колес, не более: грузовых локомотивов и моторных вагонов МВПС	0,40
пассажирских локомотивов	0,25
локомотивов с упругими зубчатыми колесами	не регламентируется
4.4 Разность толщины зубьев зубчатых колес одной колесной пары при двухсторонней зубчатой передаче, не более	1,0 ^{***}
4.5 Уменьшение длины ступицы зубчатого колеса (центра зубчатого колеса) от номинального размера, не более тепловозной колесной пары	5 ^{**}
электровозной колесной пары	3 ^{**}
4.6 Уменьшение диаметра ступицы от номинального размера в местах работы уплотнения, не более [*]	4
[*] Отклонения размеров установлены относительно номинальных размеров по чертежам. ^{**} Размер проверяют в случае спрессовки детали с оси. ^{***} При среднем и капитальном ремонте электровоза ремонтной документацией допустимое значение может быть уменьшено.	

8.5 Полное освидетельствование, ремонт и формирование колесных пар могут производить предприятия, имеющие обязательный минимум оборудования, приспособлений, средств измерений и контроля согласно приложениям Е и Жи действующий присвоенный им условный номер для клеймения, согласно справочнику СЖА 1001 12 «Условные коды предприятий» (приложение К).

Порядок присвоения, приостановления и прекращения действия условного номера регламентирован требованиями Положения об условных номерах клеймения железнодорожного подвижного состава и его составных частей, утвержденного Советом по железнодорожному транспорту государств-участников Содружества (протокол №55 от 28-29 октября 2011 года).

8.6. Предприятия, выполняющие полное освидетельствование, должны быть оборудованы устройствами, позволяющими производить очистку составных частей колесной пары от старой краски до металла.

Для механизированной очистки колесных пар в моечных машинах применяются растворы с техническими моющими средствами (ТМС) на основе поверхностно-активных веществ (ПАВ). Концентрация растворов, их температура должны выдерживаться в соответствии с технологической документацией, для колесных пар МВПС в соответствии с ГОСТ Р 54612-2011, для колесных пар локомотивов в соответствии с технологической инструкцией ТИ-690-1.

При промывке колесных пар ТПС раствором с ТМС роликовые подшипники опоры корпуса редуктора и моторно-осевые подшипники качения, для предупреждения попадания в них моющей жидкости, должны быть заполнены консистентной смазкой и закрыты защитным кожухом.

9 Неисправности колесных пар и способы их устранения

9.1 Неисправности колесных пар, их составных частей и методы устранения приведены в таблице 9.

Таблица 9– Методы устранения дефектов колесной пары и ее составных частей

Наименование дефекта	Методы устранения
1 Оси	
1.1 Радиальное биение шеек более допустимых значений	В зависимости от причины дефекта устранить обработкой шеек (обточкой или шлифовкой) или восстановлением центрального отверстия.
1.2 Трещины поперечные и наклонные: а) на любой части оси (кроме подступичной) независимо от срока службы	Устранить обточкой. Обточку проводить не менее чем на 0,5 мм в глубину за пределы трещины с последующим упрочнением накаткой и проведением МПК*. Ось бракуется, если после обточки в пределах допуска трещины остаются.
Б) на подступичной части	Устранить обточкой, если глубина трещины не превышает 2 мм. Обточку проводить не менее чем на 0,5 мм в глубину за пределы трещины с последующим проведением МПК оси и упрочнением накаткой.* Ось бракуется, если после обточки в пределах допуска трещины остаются.
1.3 Трещины и плены продольные	Устранить обточкой или зачисткой в пределах допуска ремонтного размера. Обточку (зачистку) проводить не менее чем на 0,5 мм в глубину за пределы трещины с последующим проведением МПК*.
1.4 Волосовины (для новых осей) а) на галтелях оси	Устранить обточкой*.
Б) на цилиндрических поверхностях шеек и на подступичных частях оси	Устранить обточкой* или шлифовкой в пределах допуска ремонтного размера с последующей накаткой. Не допускаются волосовины: - если длина одной волосовины более 10 мм; - в любом поперечном сечении более: 3 шт. волосовин для прицепных вагонов

	<p>МВПС, 2 шт. волосовин для локомотивов и моторных вагонов МВПС; - всего волосовин более: 5 шт. для немоторных вагонов МВПС, 4 шт. волосовин для локомотивов и моторных вагонов МВПС. Волосовины длиной до 2,0 мм на шейках</p>
<i>Продолжение таблицы 9</i>	
Наименование дефекта	Методы устранения
	осей локомотива и моторного вагона МВПС, длиной до 3,0 мм на шейках осей прицепных вагонов при нескученном и нестрочечном их расположении не учитывают
в) на предподступичных и средней частях оси	<p>Не допускается если:</p> <p>для немоторных вагонов МВПС длина отдельной волосовины более 50 мм и более 3 шт. волосовин в любом поперечном сечении;</p> <p>для локомотивов и моторных вагонов МВПС длина отдельной волосовины более 25 мм и более 2 шт. волосовин в любом поперечном сечении.</p> <p>Устранить обточкой* или шлифовкой в пределах допуска ремонтного размера с последующей накаткой.</p> <p>Волосовины длиной до 3,0 мм при нескученном и нестрочечном их расположении не учитывают.</p>
1.5 Риски поперечные, забоины, задиры на предподступичных частях и на шейках оси с подшипниками скольжения	Устранить обточкой* или шлифовкой с последующим проведением МПК.
1.6 Риски, задиры, забоины и коррозия на буксовых шейках и предподступичных частях оси с подшипниками качения а) риски и задиры поперечные на шейках	<p>Риски и задиры глубиной до 0,5 мм не ближе 100 мм и глубиной до 1,5 мм не ближе 160 мм от предподступичной части оси зачистить. Площадь зачистки не должна превышать 15 % посадочной поверхности подшипника. После зачистки провести МПК. При размерах повреждения более указанных ось бракуется</p>
б) риски и задиры продольные на шейках, предподступичных частях и шейках под моторно-осевые подшипники	<p>Риски и задиры на шейках глубиной до 0,5 мм не более трех не ближе 50 мм от начала галтели, а на предподступичных частях глубиной до 1,0 мм без ограничения количества зачистить вдоль оси. При размерах</p>

	рисок и задиров более указанных ось бракуется.
В) забоины на шейках и предподступичных частях	Острые края забоин глубиной до 0,8 мм не ближе 60 мм от начала галтели, общей площадью до 50 мм ² на шейках и глубиной до 1,0 мм на предподступичных частях общей площадью до 50 мм ² разрешается притупить, не оставляя выступов над поверхностью.
<i>Продолжение таблицы 9</i>	
Наименование дефекта	Методы устранения
	После этого поверхности шейки и предподступичные части проверить МПК. При больших размерах забоин ось бракуется.
Г) коррозия на шейках и предподступичных частях	Коррозию на шейках глубиной до 0,8 мм не ближе 60 мм от начала галтели и на предподступичных частях глубиной до 1,0 мм устранить обточкой* или шлифовкой.
1.7 Непостоянство диаметра шеек в поперечном и продольном сечениях, прямолинейности шеек более установленных значений	Устранить обточкой* или шлифовкой.
1.8 Отклонение от прямолинейности оси, определяемое в центрах станка	Ось бракуется при превышении допуска прямолинейности, предусмотренного ремонтными чертежами.
1.9 Радиус галтелей шеек менее допустимых значений	Восстановить обточкой* фасонным резцом
1.10 Смятие галтелей осей с подшипниками качения при запрессовке или распрессовке	Разрешается исправление галтелей на станке галтельным резцом.*
1.11 Протертое место, забоины на средней части оси	При наличии протертого места более 3,0мм, ось бракуется. При наличии протертого места в пределах допускаемых значений выполнить плавный переход от протертого места к образующей оси. Допускаются забоины глубиной не более 2 мм, общей площадью не более 100 мм ² , с зачисткой острых кромок.
1.12 Диаметр шеек менее допустимых размеров	Ось бракуется.
1.13 Смятая или изношенная резьба на колесных парах с подшипниками качения а) на конце оси	При наличии поврежденной резьбы более 5% резьбу сточить, поверхность наплавить** и нарезать новую резьбу. При наличии поврежденной резьбы М110×4-6h осей типов РМЗ, РМ5, РУ1 менее 5% разрешается калибровать резьбу с доведением до класса точности 8g по технологической документации ремонтного предприятия.

б) на торце оси под болты	Восстановить резьбовые отверстия на торце локомотивной оси в соответствии с технологической инструкцией «Восстановление дефектных резьбовых поверхностей и центровых отверстий локомотивных осей» ТИ 2351.25290.00001Р или другой утвержденной технологической документацией. Для МВПС: дефектную резьбу срезать, отверстия заварить, просверлить вновь и нарезать новую резьбу.
<i>Продолжение таблицы 9</i>	
Наименование дефекта	Методы устранения
1.14 Забитые и разработанные центровые отверстия оси	Восстановить в пределах размеров, установленных в ремонтном чертеже в соответствии с технологической инструкцией «Восстановление дефектных резьбовых поверхностей и центровых отверстий локомотивных осей» ТИ 2351.25290.00001Р или другой утвержденной технологической документацией.
1.15 Следы электродугового ожога	Следы электродугового ожога на средней части оси удалить проточкой, зачисткой или шлифовкой с последующим проведением МПК. При следах ожога на других частях ось бракуется.
1.16 Наличие явно выраженных цветов побежалости на моторно-осевых шейках оси	Устранить обточкой* или шлифовкой
1.17 Риски и задиры на торцах оси с торцевым упором скольжения	Устранить обточкой в пределах допуска на размер по ремонтному чертежу.
1.18 Уменьшение диаметра под упорный подшипник	Восстановить наплавкой с последующей обработкой.
1.19 Риски и задиры на подступичной части оси	Устранить обточкой*.
2 Бандажи и ободья цельнокатаных колес	
2.1 Трещины поперечные или косые независимо от размера, количества и места расположения	Бандаж (цельнокатаное колесо) бракуется.
2.2 Трещины и плены продольные: а) на поверхности катания бандажа или обода цельнокатаного колеса, поверхности гребня и внутренней боковой поверхности	Устранить обточкой на станке до полного исчезновения в пределах допускаемых размеров согласно п.1.3 - 1.6 таблицы 8 настоящей Инструкции
б) на наружных боковых гранях бандажа или обода цельнокатаного колеса	Устранить шлифовальной машинкой. Глубина впадин допускается не более 3,0 мм.

<p><i>Продолжение таблицы 9</i></p>	<p>Общая их длина на одном бандаже или ободе цельнокатаного колеса не должна превышать 300 мм. Количество трещин в одном поперечном сечении не должно быть более двух у бандажей и более трех на ободьях цельнокатаных колес.</p> <p>Не допускаются трещины на расстоянии 15 мм от цилиндрической поверхности упорного бурта.</p> <p>Бандаж браковать при наличии дефектов, попадающих в зону клейм.</p> <p>На цельнокатаном колесе разрешается зачистка дефектов попадающих в зону клейм, при условии, что при зачистке клейма не будут срезаны, а ширина обода колеса не</p>
<p>Наименование дефекта</p>	<p>Методы устранения</p>
	<p>будет менее значения, допустимого ремонтными чертежами</p>
<p>в) на внутренней поверхности бандажа, в точке для бандажного кольца, и в зоне прижимного бурта</p>	<p>Бандаж бракуется.</p>
<p>2.3 Раковины, выщербины, вмятины на поверхности катания бандажа</p>	<p>Устранить обточкой на станке до полного исчезновения в пределах допускаемого размера согласно п. 1.5, 1.6 таблицы 8 настоящей Инструкции</p>
<p>2.4 Сколы, выкрашивания, выщербины, раковины на внутренней цилиндрической поверхности упорного или прижимного бурта бандажа</p>	<p>Бандаж бракуется.</p>
<p>2.5 Местное или по всему кругу катания увеличение ширины бандажа или обода цельнокатаного колеса</p>	<p>Устранить обточкой на станке до полного исчезновения в пределах допуска на размер согласно п.1.11 таблицы 8.</p>
<p>2.6 Ослабление бандажного кольца</p>	<p>Устранить путем обжатия прижимного бурта бандажа или заменить бандажное кольцо. До обжатия прижимного бурта бандаж нагреть до температуры от 220 до 270 °С. Обжатие бурта бандажа должно быть закончено при температуре бандажа не ниже 100°С.</p>
<p>2.7 Зазор между концами бандажного кольца</p>	<p>При зазоре более 2 мм – заменить бандажное кольцо.</p>
<p>2.8 Зазор между боковой гранью обода и упорным буртом бандажа</p>	<p>При зазоре более 0,5 мм по всей окружности на глубину более половины высоты бурта – бандаж бракуется</p>
<p>2.9 Разность расстояний между внутренними гранями бандажей или ободьев цельнокатаных колес у одной колесной пары более допустимого значения (измеренной у ненагру-</p>	<p>Устранить обточкой внутренних боковых граней бандажей (ободьев цельнокатаных колес) или заменой бандажей, перепрессовкой центров и цельнокатаных колес, заме-</p>

женной колесной пары в четырех местах в двух взаимно перпендикулярных плоскостях, проходящих через центр оси)	ной оси при ее изогнутости
2.10 Черновина на обточенном гребне на расстоянии от 10 до 18 мм от вершины гребня и равномерно расположенная на поверхности катания глубиной более 2 мм	Устранить обточкой на станке до полного исчезновения в пределах допускаемого размера согласно п. 1.3 - 1.6 таблицы 8 настоящей Инструкции
2.11 Черновины на обработанной посадочной внутренней поверхности бандажа	У бурта и выточки на ширине до 10 мм черновины не допускаются. На остальной части этой поверхности не допускаются черновины площадью более 16 см ² (наибольшая длина черновины 40 мм). Количество черновин с площадью до 16 см ² допускается не более 2 штук.
<i>Продолжение таблицы 9</i>	
Наименование дефекта	Методы устранения
2.12 Несоответствие расстояния от вершины гребня бандажа до поверхности катания и толщины гребня бандажа или обода цельнокатаного колеса размерам по пункту 10.11 настоящей Инструкции	Устранить обточкой. При проверке профильный шаблон должен быть плотно прижат к внутренней грани бандажа. Зазоры между шаблоном и поверхностью колеса допускаются не более 0,5 мм по профилю, 1 мм – по высоте гребня.
2.13 Толщина прижимного и упорного буртов бандажа менее допустимого значения, установленного в п.1.9 и 1.10 таблицы 8	Бандаж бракуется.
3 Колесные центры, зубчатые и цельнокатаные колеса	
3.1 Ослабление колесного центра или цельнокатаного колеса на оси	Колесный центр или цельнокатаное колесо спрессовать.
3.2 Трещины в ступице колесного центра, ступице зубчатого колеса	Центр или зубчатое колесо бракуются.
3.3 Трещины в ободу или спице колесного центра	Устранить заваркой** по технологии, обеспечивающей достаточную усталостную прочность обода или колесного центра, или забраковать.
3.4 Трещины в дисках колесного центра	Устранить заваркой** по технологии, обеспечивающей достаточную усталостную прочность колесного центра, или забраковать.
3.5 Трещины в дисках цельнокатаного колеса	Колесо бракуется.
3.6 Непостоянство диаметра в поперечном и продольном сечениях обода колесного цен-	Устранить обточкой или наплавкой** с последующей обточкой в пределах допуска на

тра более допустимых значений	размер по ремонтному чертежу.
3.7 Диаметр или ширина обода колесного центра менее допустимых значений	Восстановить наплавкой**, с последующей обточкой в пределах допуска на размер по ремонтному чертежу.
3.8 Плены, раковины, засоры и другие пороки в дисках колесных центров и в цельнокачанных колесах	Устранить в соответствии с ремонтной технологической документацией.
3.9 Задиры, черновины, раковины и засоры на внутренней обработанной поверхности отверстия ступицы колесного центра и ступицы зубчатого колеса	Устранить расточкой в пределах допуска на размер по ремонтному чертежу или для ступицы колёсного центра и ступицы центра зубчатого колеса наплавкой**, по технологии, обеспечивающей достаточную усталостную прочность, с последующей обточкой.
<i>Продолжение таблицы 9</i>	
Наименование дефекта	Наименование дефекта
3.10 Износ внутренней торцовой поверхности ступиц колесных центров и центров зубчатых колес ТПС более допустимого значения	Восстановить наплавкой** с последующей обработкой до размеров, установленных в ремонтном чертеже. При ремонте колесных пар с внутренними буксовыми и моторно-осевыми шейками без выпрессовки оси разрешается приварка к ступице разрезной шайбы толщиной не менее 8 мм с последующей обточкой на станке до размеров, установленных в ремонтном чертеже.
3.11 Износ посадочной поверхности удлиненной ступицы колесного центра под зубчатое колесо	Произвести выпрессовку оси и зубчатого колеса с удлиненной ступицы. Восстановить ступицу наплавкой** с последующей обточкой на станке до размеров, установленных в ремонтном чертеже и выполнением плавного перехода удлиненной поверхности ступицы в ее радиусную часть у основания колесного центра.
3.12 Ослабление зубчатого колеса на удлиненной ступице колесного центра или на оси	Зубчатое колесо спрессовать.
3.13 Непрохождение ультразвука через удлиненную ступицу колесного центра	Центр бракуется.
3.14 Излом зуба	Зубчатое колесо (венец) бракуется.
3.15 Вмятины, раковины, выкрошившиеся места на поверхности зуба более допустимого значения	Разрешается оставлять в работе зубчатые колеса (венцы), если глубина раковин, вмятин и выкрашиваний не превышает 2,0 мм (отдельных до 3,0 мм), а общая площадь на зубе прямозубой и на головке зуба косозубой передачи составляет не более 5 %, а на

	ножке зуба косозубой передачи 40 %.
3.16 Отколы на поверхности зуба (от торца)	Разрешается оставлять в работе зубчатое колесо (венцы) при отколах длиной не более 10 мм и глубиной не более 2,0 мм. Заусенцы и острые кромки – закруглить.
3.17 Следы электродугового ожога на зубьях зубчатых колес	Не допускаются. Устранение следов электродугового ожога глубиной не более 0,5 мм – зачисткой с последующим проведением МПК.
<i>Продолжение таблицы 9</i>	
Наименование дефекта	Методы устранения
3.18 Трещины во впадинах зубчатых колес (венцов)	<p>Зубчатые колеса и венцы бракуются.</p> <p>При обыкновенном и полном освидетельствовании бракуются колеса и венцы:</p> <ul style="list-style-type: none"> - с трещинами на переходных поверхностях длиной более 25,0 мм; - с трещинами, выходящими на торец, глубиной более 2,0 мм; - с трещинами любых размеров, развивающимися с обеих сторон зуба (встречные трещины); - при наличии трещин более, чем на 25 % зубьев. <p>Остальные виды трещин разрешается выводить местной зачисткой (п.10.6.2) с последующей проверкой зубчатого колеса МПК. Глубина выемок от местной зачистки трещин не более 3,0 мм на зубьях без поднутрения и не более 2,5 мм на зубьях с поднутрением.</p> <p>На колесных парах пассажирских локомотивов и МВПС зачистка трещин не допускается.</p>
3.19 Трещины, образовавшиеся по очагам контактных усталостных разрушений	Большие зубчатые колеса (венцы) бракуются.
3.20 Уменьшение толщины зуба, более допустимого значения	Большое зубчатое колесо (венец) бракуется.
3.21 Ослабление призонных болтов крепления венцов зубчатых колес	Болты заменить. Разрешается увеличить диаметр отверстия во фланце центра и зубчатом венце не более чем на 2 мм (для моторных вагонов электропоездов и электро-

	<p>возов серии ЧС2, ЧС4 в/и) с постановкой соответственно увеличенных призонных болтов. При ослаблении более четырех болтов зубчатого венца или более трех болтов подряд все болты заменить новыми следующей градации с проверкой отверстий развертками.</p> <p>Допускается однократное сверление новых отверстий во фланце центра и в зубчатом венце зубчатого колеса между старыми отверстиями. В составных полушевронах такое рассверливание запрещено.</p> <p>Призонные болты при пробеге большого зубчатого колеса 1 млн. км подлежат полной замене.</p>
<i>Окончание таблицы 9</i>	
Наименование дефекта	Методы устранения
3.22 Неисправности упругих зубчатых колес	В соответствии с отдельными руководствами.
4 Клеймение колесной пары	
4.1 Отсутствие или неясность клейм и знаков на оси:	
- изготовления оси	Ось бракуется.
- последнего полного освидетельствования колесной пары	Выполнить полное освидетельствование колесной пары.
- формирования	Выполнить переформирование колесной пары и полное освидетельствование.
4.2 Неясность или отсутствие клейм на других составных частях колесной пары, подлежащих клеймению	Номер составной части восстановить по формуляру, при отсутствии формуляра составная часть бракуется.
<p>49 Обточку производят в пределах допуска на размер, установленный в ремонтном чертеже с последующей накаткой.</p> <p>** Сварочные и наплавочные работы производят в соответствии с инструкцией, утвержденной МПС России 11.08.1995 № ЦТ-336.</p> <p>Примечания: 1 Под строчечным расположением волосовин понимается расположение волосовин на поверхности оси по ее образующей.</p> <p>2 Волосовины, составляющие одну строчку и имеющие длину на шейке менее 10,0 мм, на подступичной и предподступичной части менее 15,0 мм и на средней части оси менее 20 мм принимаются за одну волосовину длиной, равной общему отрезку прямой, на которой они расположены.</p> <p>3 Расположение волосовин, при котором в любом месте их число на площади размером 50 × 50 мм превышает 5 шт. считается скученным. При этом волосовины длиной до</p>	

1,0 мм при нестрочечном их расположении не учитываются.

4 У забракованной оси поверхность шеек, клейма и знаки зарубить крестообразно зубилом.

9.2 Данные о результатах дефектации фиксируют в учетных документах в соответствии с пунктом 8.4.

10. Ремонт и формирование колесных пар

10.1 Общие требования

10.1.1 Ремонт колесной пары проводят по технологической документации, разработанной в соответствии с требованиями настоящей Инструкции, и ремонтным чертежам.

Для колесных пар ТПС устанавливаются следующие виды ремонта: без смены составных частей, со сменой составных частей.

10.1.2 Колесные пары ТПС, доставленные для смены отдельных составных частей на завод или в депо, должны подвергаться полному освидетельствованию.

10.1.3 Перед обработкой новых цельнокатаных колес, бандажей, колесных центров, заготовок зубчатых колес, центров (ступиц) зубчатых колес, поковок осей они должны быть проверены контрольным мастером ОТК на заводах, а в депо — приемщиком локомотивов и мастером, которые устанавливают наличие на них установленной маркировки и актов технической приемки завода-изготовителя (сертификатов).

10.1.4 При поставке, по согласованию с заказчиком, цельнокатаных колес с окончательно расточенными отверстиями ступицы обеспечить сохранность посадочной поверхности колеса при транспортировке, хранении и подготовке к формированию с осью, а также проведение входного контроля колеса по фактическому размеру посадочной поверхности и качеству ее обработки.

10.2 Ремонт колесных пар без смены составных частей

При ремонте без смены составных частей могут производить:

- обточку ободьев цельнокатаных колес и бандажей;
- обточку, накатку и шлифовку шеек осей;

- опробование на прессе колесных пар с признаками ослабления, а также в случаях, если после прессовых работ или нового формирования прошло более 10 лет (кроме колесных пар электровозов с удлиненной ступицей колесного центра);

- замену призонных болтов, если у них имеются признаки ослабления;
- ремонт упругих зубчатых колес, не требующий распрессовки центров;
- плазменное упрочнение гребней бандажей.

10.3 Ремонт колесных пар со сменой составных частей

При ремонте со сменой составных частей могут производить:

- замену осей, колесных центров, бандажей, цельнокатаных колес, зубчатых колес или их венцов и других деталей. Разрешается заменять неисправные составные части колесных пар как новыми, так и старогодными ;

- перепрессовку ослабших колесных центров, зубчатых колес, ступиц зубчатых колес, ступиц тормозных дисков оси, лабиринтных колец колесных пар с МОП качения и других деталей, устанавливаемых с натягом;

- проверку электрического сопротивления колесной пары в соответствии с ГОСТ 31536. Электрическое сопротивление колесной пары должно быть не более 0,01 Ом;

- проверку остаточного динамического (или статического) дисбалансов в соответствии с пунктом 10.12 настоящей Инструкции.

10.4 Обработка новых и старогодных осей

10.4.1 Для обработки оси на торцах новой (сверленной и несверленной) оси предварительно разделяются центровые отверстия согласно рисунку 1.

При проверке центровых отверстий использовать проходной и непроходной шаблоны.

10.4.2 Восстановление смятой и изношенной резьбы на конце оси и на торце оси под болты в соответствии с пунктом 1.13 таблицы 9.

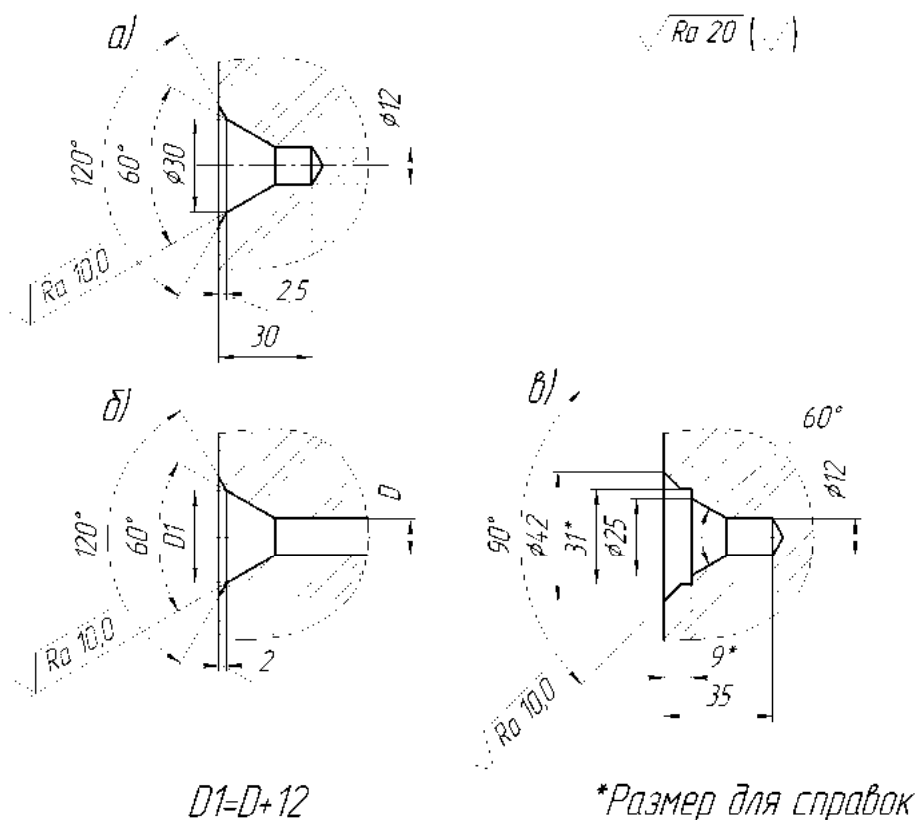
Восстановление забитых и разработанных центровых отверстий оси в соответствии с пунктом 1.14 таблицы 9.

10.4.3 На торцах осей электровозов и тепловозов нанести предусмотренную чертежом контрольную окружность.

10.4.4 При каждой обработке колесных пар на станке следует убедиться в исправности центров станка, предварительно проверить правильность расположения центровых отверстий и при необходимости восстановить их соосность с контрольными окружностями.

Если чертежом не предусмотрены контрольные окружности, проверить правильность расположения центровых отверстий по кромкам или поверхностям шеек оси, и при необходимости, восстановить их соосность.

10.4.5 Буксовые и моторно-осевые шейки, предподступичные, подступичные и средняя части оси, а также галтели перехода от одних частей к другим, после механической обработки подвергаются упрочнению накатыванием роликами по технологической инструкции по упрочнению накатыванием роликами осей колесных пар локомотивов и моторных вагонов ТИ 32 ЦТ-ВНИИЖТ-95.



Оси: а — несверленные ; б — сверленные; в — с торцевым креплением подшипников гайкой

Рисунок 1—Отверстия центровые для осей

10.4.6 Размеры и параметры шероховатости новых осей должны соответствовать ГОСТ 33200, ГОСТ 11018 , ГОСТ 22780 и чертежам, утвержденным в установленном порядке. Старогодняя обработанная ось должна иметь размеры и параметры шероховатости поверхности в полном соответствии с чертежами, техническими условиями и настоящей Инструкцией. Параметры шероховатости поверхностей оси должны соответствовать параметрам, указанным в таблице 10.

Таблица 10– Параметр шероховатости элементов осей колесных пар локомотивов, моторвагонного подвижного состава

Часть оси	Параметр шероховатости Ra (мкм, не более) для осей класса точности изготовления	
	1	2
Шейка, зоны под посадку моторно-осевого и редукторного подшипников	0,8	1,25
Остальные цилиндрические части	2,5	2,5
Торец: - рабочий (под упорные подшипники) - нерабочий (свободный)	1,6 3,2	2,5 12,5
Подступичная часть, зоны под посадку зубчатого колеса и дискового тормоза	1,25	1,25

10.4.7 Для осей колесных пар локомотивов, моторвагонного подвижного состава допуск непостоянства диаметра в поперечном и продольном сечениях должен быть:

0,015 мм– для шеек под подшипники качения новых осей;

0,030 мм – для шеек под подшипники качения старогодных осей;

0,050 мм– для шеек под осевые подшипники скольжения;

0,050 мм– для подступичных частей под колеса и посадочного места под тормозные диски, в случае конусообразности больший диаметр должен быть обращен к середине оси;

0,050 мм– для посадочного места под зубчатые колеса или под ступицы зубчатых венцов;

0,030 мм– для предподступичных частей под упорные (лабиринтные) кольца буксовых подшипников новых осей;

0,050 мм– для предподступичных частей под упорные (лабиринтные) кольца буксовых подшипников старогодных осей;

Здесь и далее допускается вместо непостоянства диаметра в поперечном сечении измерять отклонение от круглости, вместо непостоянства диаметра в продольном сечении из-

мерять профиль продольного сечения. Допуск круглости и профиля продольного сечения должен быть равен половине значения допуска непостоянства диаметра в поперечном или продольном сечении.

10.4.8 Допуск радиального биения (при проверке в центрах) шеек оси под подшипники качения, подступичных частей, посадочного места под зубчатые колеса или под ступицы зубчатых венцов, посадочного места под тормозные диски должен быть:

0,30 мм-для колесных пар моторвагонного подвижного состава со скоростями движения до 160 км/ч(кроме посадочных мест оси под зубчатые колеса);

0,05 мм- для колесных пар локомотивов со скоростями движения до 160 км/ч, и посадочных мест оси под зубчатые колеса моторных колесных пар моторвагонного подвижного состава;

0,03 мм- для ТПС с подшипниками качения Timken, SKF;

0,03 мм - для ТПС со скоростями движения от 160 км/ч до 200 км/ч.

10.4.9 Допуск биения упорных торцов предподступичных частей оси при проверке по центровым отверстиям должен быть не более:

0,05 мм-для колесных пар локомотивов, моторвагонного подвижного состава.

10.4.10 Обточку шеек осей разрешается производить как до запрессовки, так и после запрессовки оси и обточки поверхности катания колесной пары.

10.4.11 Обточку и шлифовку буксовых шеек, предподступичных и подступичных частей и шеек под моторно-осевой подшипниковой, бывших в эксплуатации, необходимо производить при наличии на них следующих дефектов:

- недопустимых рисок и задиров, забоин шейки и предподступичной части оси, а также при недопустимой местной выработке шейки под моторно-осевой подшипник;

- превышения установленных допусков непостоянства диаметра в поперечном и продольном сечениях, радиального биения;

- радиусов галтелей менее допустимых;

- продольных плен и волосовин;

- повреждений от коррозии.

После обточки и шлифовки размеры шеек, предподступичных частей, их непостоянство диаметра в поперечном и продольном сечениях и радиусы галтелей должны находиться в пределах установленных норм, а параметр шероховатости соответствовать таблице 10 настоящей Инструкции.

10.4.12 Для плавного захода оси в ступицу при запрессовке наружный конец подступичной части оси обтачивается на конус длиной от 7 до 15 мм с разностью наибольшего и наименьшего диаметров не более 2 мм, за исключением электровозных осей колесных пар с

удлиненной ступицей, для которых длина запрессовочного конуса должна быть от 17 до 20 мм.

Переход от запрессовочного конуса к цилиндрической поверхности подступичной части оси должен быть плавным.

Предпочтительно выполнять заходную часть оси скругленной, радиусом (рисунок 2), величина которого определяется по формуле

$$R = (1 \pm 0,06) D^0_n, \quad (1)$$

где D^0_n — диаметр подступичной части оси.

Плавный переход от фаски к торцу выполнять радиусом 3 мм.

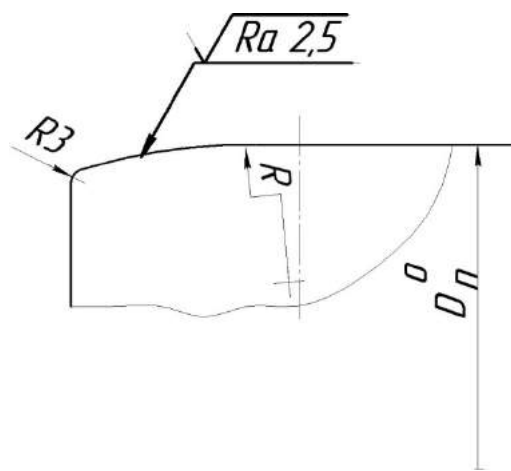


Рисунок 2

10.4.13 При изготовлении новых осей для запрессовки в старогодные колесные центры разрешается увеличивать диаметр их подступичных частей против размера по чертежу в пределах норм, приведенных в таблице 8 (пункты 3.3, 3.4).

10.4.14 Галтели, пазы в торцах осей должны проверяться шаблонами. При проверке галтелей допускается просвет между галтелью и шаблоном не более 0,4 мм.

10.4.15 Середина оси обозначается керном и определяется относительно упорных торцов предподступичных частей. Размер керна по диаметру должен быть не более 2,0 мм.

Разница размеров от торцов оси до керна относительно упорных торцов предподступичных частей при подшипниках качения должна быть не более 1,0 мм. Данная разница должна контролироваться на свободной оси.

10.4.16 Перед запрессовкой старогодные оси должны быть подвергнуты неразрушающему контролю в соответствии с действующей технологической документацией. Требования к приемочному неразрушающему контролю черновых и чистовых осей установлены в РД 32.144-2000 и ГОСТ 33200.

10.5 Обработка новых и старогодных центров, цельнокатаных и зубчатых колес

10.5.1 После окончательной обработки новые и старогодные колесные центры, цельнокатаные и зубчатые колеса, центры зубчатых колес должны иметь параметры шероховатости поверхностей и размеры в полном соответствии с чертежами, техническими условиями и настоящей Инструкцией. Зубья зубчатых колес (венцов) должны быть проверены МПК.

10.5.2 При насадке нового центра на старогодную ось для обеспечения требуемого натяга разрешается выполнять диаметр отверстия ступицы в соответствии с диаметром подступичной части оси.

10.5.3 Во избежание задиров при запрессовке и распрессовке отверстия ступиц должны иметь запрессовочный конус с закруглениями кромок согласно чертежам.

Предпочтительно выполнять заходную часть отверстия ступиц длиной от 10 до 15 мм скругленной, радиусом (рисунок 3), величина которого определяется по формуле

$$R = (1 \pm 0,06) D^n, \quad (2)$$

где D^n — посадочный диаметр отверстия ступицы, мм.

Плавный переход от конуса к торцу выполнять радиусом 3,0 мм.

10.5.4 Отверстия в ступицах колесных центров, цельнокатаных колес должны быть соосны с ободом, без вмятин и забоин, а их ось - перпендикулярна торцовым поверхностям ступицы и боковым граням обода.

Допуски формы поверхности ступиц колесных центров, цельнокатаных и зубчатых колес должны быть:

- допуск непостоянства диаметра отверстия в поперечном и продольном сечениях не более 0,05 мм. В случае конусообразности больший диаметр должен быть обращен к внутреннему торцу ступицы.

При этом параметр шероховатости поверхности отверстия ступицы колесного центра или цельнокатаного колеса и зубчатого колеса должен быть:

R_a не более 2,5 мкм - при тепловом способе формирования,

R_a не более 5,0 мкм - при прессовом способе формирования.

Разность толщины стенок ступицы в разных местах по окружности допускается не более 5,0 мм (4,0 мм для ступицы колеса немоторных вагонов электропоездов и дизельпоездов, а для тепловозов с дышловым приводом - не более 10 мм).

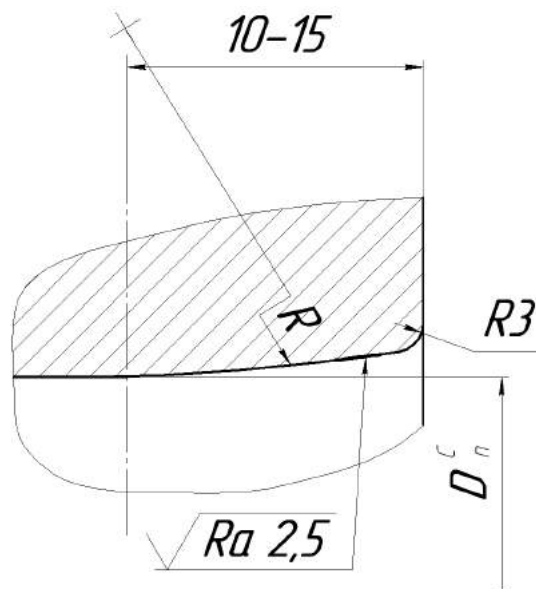


Рисунок 3

10.5.5. Чистовую расточку отверстий ступиц центров и запрессовку осей разрешается производить как до, так и после насадки бандажей у всех типов колесных пар. На центрах колес с удлиненной ступицей (под зубчатое колесо) отверстие ступицы растачивать после напрессовки зубчатого колеса.

10.5.6 Во всех случаях, когда отклонение от профиля продольного сечения или круглости посадочной поверхности ступицы более допустимых значений или на посадочной поверхности имеются задиры, раковины или черновины, отверстие ступицы колесного центра, зубчатого колесарасточить для насадки на ось большего диаметра или восстановить наплавкой (кроме зубчатых и цельнокатаных колес) для посадки на ось того же или меньшего диаметра. Увеличение или уменьшение диаметра отверстий ступиц допускается в пределах норм на изменение размеров подступичных частей осей.

При расточке ступицы старогоднего центра с бандажом установка центра на станке производится по обточенным поверхностям бандажа.

10.5.7 Посадочная поверхность обода по образующейдолжна быть параллельна оси колесного центра. Допускается:

- непостоянство диаметра в продольном сечении не более 0,1 мм;
- непостоянство диаметра в поперечном сечении не более 0,2 мм при диаметре обода до 1175 мм;
- параметр шероховатости поверхности сопряжения с бандажом Ra не более5,0 мкм;
- уменьшение диаметра и ширины обода – приведены втаблице 8;
- разность в толщине обода в разных местах не более 5,0 мм.

Уклон боковых граней проверяется шаблоном.

Кромки обода закругляют радиусом или делают фаску в соответствии с ремонтной документацией.

10.5.8 При ремонте, после снятия изношенного бандажа и механической обработки посадочной поверхности обода колесного центра, допускаются участки необработанной поверхности в количестве не более двух общей площадью не более 16 см² при максимальной длине любого участка не более 40 мм.

10.5.9 Технологические отверстия для водил в дисковых центрах колесных пар сверлятся параллельно оси центрального отверстия ступицы с закруглением кромок радиусом от 2 до 5 мм. Прожигание этих отверстий кислородной резкой запрещается.

10.6 Ремонт зубчатых колес

10.6.1 Зубчатые колеса проверить на наличие трещин, предельного износа и других дефектов. Проверить плотность посадки венцов на ободу центра зубчатого колеса. Осмотреть элементы упругих зубчатых колес тепловозов.

10.6.2 Трещины, которые разрешено устранять согласно пункту 3.18 таблицы 9 настоящей Инструкции, могут выводиться шлифованием вручную абразивным кругом. Абразивные круги следует применять мягкие I, J или среднемягкие K, L (ГОСТ Р 52587), зернистостью от F70 до F46 (ГОСТ Р 52381). Тип профиля: прямоугольного профиля или с коническим профилем, заправленный по профилю (рисунку 4). Допускается шлифованием производить машинную зачистку по всей длине ножки зуба, кроме впадин. При этом допустимое уменьшение ножки зуба – не более 3 мм. Переход от обработанной поверхности к впадине должен быть плавным без острых ступенек и заглабления впадины. После выведения трещин произвести МПК зачищенных мест. Допускается обработанные места подвергать упрочнению наклепом с помощью пневматического молотка, оснащенного бойком (рисунок 5) или многобойковым наконечником, а также дробенаклепом по технологии, утвержденной в установленном порядке.

10.6.3 При установке зубчатого венца на центр зубчатого колеса допускается зазор между зубчатым венцом и центром зубчатого колеса не более 0,1 мм на длине не более 1/3 окружности и увеличение диаметра отверстий под призонные болты не более чем на 2 мм (для МВПС и электровозов серии ЧС2, ЧС4 в/и).

Для колесных пар МВПС допускается установка зубчатого венца на центр зубчатого колеса тепловым методом по согласованной и утвержденной технологической документации ремонтного предприятия.

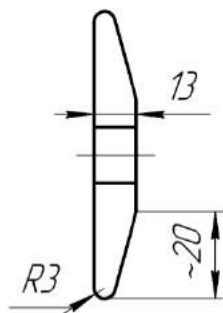
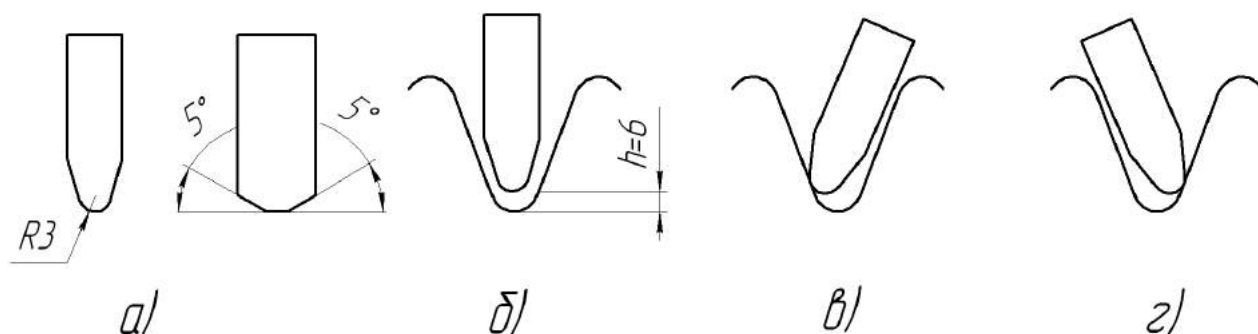


Рисунок 4—Шлифовальный круг



а- форма бойка; б, в, г- положения инструмента при наклепе

Рисунок 5—Наклеп впадины зубчатого колеса (h- зона упрочнения впадины)

10.6.4 Дефектацию и ремонт упругих зубчатых колес производить в соответствии с требованиями «Технологической инструкции на текущие ремонты ТР-3 и ТР-2 упругого зубчатого колеса тепловозов 2ТЭ116 и 2ТЭ10В, 2ТЭ10М, 3ТЭ10М, 2ТЭ10Л, ТЭЗ,4ТЭ10С» ТИ 287, «Технологической инструкции на установку призматических резино-металлических элементов в упругое зубчатое колесо тепловозов 2ТЭ116, 2ТЭ10 и 2М62» ТМ 1345.00.00.ТИ и «Руководством на ремонт упругих зубчатых колес тягового редуктора при среднем и капитальном ремонте тепловозов 2ТЭ10Л, 2ТЭ10В, 2ТЭ116» №105.80.700.10486.

10.7 Расточка бандажей

10.7.1 Перед расточкой бандажи подобрать по твердости (по телу бандажа) по данным сертификата. Значение твердости бандажей, указанное в сертификатах, занести в бумажный и электронный формуляр колесной пары.

10.7.2 Для обеспечения необходимой плотности посадки (натяга) внутренний диаметр бандажа должен быть меньше диаметра обода колесного центра от 1,2 до 1,6 мм на каждые 1000 мм диаметра обода колесного центра.

10.7.3 Внутреннюю поверхность бандажа расточить с обеспечением параметра шероховатости R_a не более 5,0 мкм и соблюдением размеров упорного бурта согласно пункта

1.10 таблицы 8 и выточки согласно чертежу. При этом высоту бурта разрешается уменьшить не более чем на 2,0 мм против чертежного размера.

10.7.4 Радиусы сопряжения элементов профиля выточки под бандажное кольцо должны быть не менее 2,5 мм, параметр шероховатости поверхности выточки Ra должен быть не более 5 мкм. На кромках выточки, выходящих на внутреннюю посадочную поверхность бандажа, должны быть фаски шириной 1,5 мм под углом 45°.

10.7.5 Непостоянство диаметров в продольных сечениях посадочных поверхностей бандажей должно быть не более 0,1 мм, непостоянство диаметра в поперечных сечениях не более 0,2 мм.

10.7.6 На обработанной внутренней поверхности бандажа на расстоянии не менее 10 мм от упорного бурта и выточки под бандажное кольцо черновины не допускаются. На остальной части этой поверхности не допускаются черновины площадью более 16 см² (наибольшая длина черновины 40 мм). Черновин с площадью до 16 см² должно быть не более 2 штук.

10.7.7 При обнаружении в процессе расточки внутренних дефектов металла (расслоений, раковин, трещин, неметаллических включений), которые не будут удалены при окончательной обработке внутренней поверхности, новый бандаж бракуется и составляется акт для предъявления рекламации заводу-изготовителю.

10.8 Посадка (смена) бандажей

10.8.1 Снятие бандажей производится нагреванием бандажа до температуры не выше 300°С. Перед нагревом бандажа вырезать на станке бандажное кольцо. Если бандаж не удалось снять с колесного центра приведенным выше способом, разрешается бандажи разрезать газовой горелкой с соблюдением особой осторожности с целью недопущения повреждения обода колесного центра. Допускается снятие бандажей после вырезки бандажного кольца прессовым способом.

Запрещается применение искусственного охлаждения колесных центров после снятия с них бандажей.

10.8.2 Расточенные бандажи, а также колесные центры измерить для проверки натяга, непостоянства диаметра в поперечном и продольном сечениях. В случае конусообразности внутренней поверхности бандажа ее направление должно совпадать с направлением конусообразности посадочной поверхности обода колесного центра, причем разница значений отклонений непостоянства диаметров в продольных сечениях бандажа и обода колесного центра должна быть не более 0,05 мм, а больший натяг на ширине бандажа должен приходиться на его наружную часть.

Запрещается производить измерение не остывших до температуры окружающего воздуха бандажей. Внутренняя обработанная поверхность бандажа должна быть проверена

на отсутствие трещин МПК. Проверка УЗК на отсутствие внутренних дефектов производится в соответствии с РД 32.144-2000.

10.8.3 Нагрев бандажей для посадки на колесный центр производится на оборудовании, обеспечивающем равномерный нагрев до 300°C. Разность температур в трех различных участках бандажа при нагреве допускается не более 50 °С.

Контроль температуры и разницы температуры осуществляется приборами и устройствами, позволяющими контролировать ее значение в процессе нагрева, регистрировать на сохраняемом носителе информации график изменения температуры (диаграмму нагрева) бандажа во времени, а также автоматически отключать нагреватель, не допуская превышение температуры нагрева бандажа.

Температура бандажа перед посадкой на обод колесного центра должна быть от 220 до 270 °С. Допускается посадка бандажа на колесный центр после его запрессовки на ось.

10.8.4 Результаты измерения температуры нагрева бандажа, знаки заводоизготовителей насаживаемого бандажа и оси колесной пары заносятся в цеховой журнал учета насадки бандажей и заверяются подписями исполнителя и мастера. В случае посадки бандажей на колесные центры без оси вместо маркировки оси записывается в цеховой журнал заводская маркировка колесного центра.

10.8.5 Перед нагревом внутреннюю поверхность бандажа и наружную поверхность обода колесного центра протереть сухой чистой ветошью.

10.8.6 Запрещается:

- производить посадку бандажей вне помещения;
- производить посадку неравномерно нагретых бандажей на колесные центры;
- производить посадку бандажей на колесные центры, у которых отверстия ступиц окончательно расточены под запрессовку осей;
- при смене бандажей ставить прокладки между бандажом и ободом колесного центра.

10.8.7 Укрепление бандажей на колесных центрах производить бандажным кольцом из проката по ГОСТ 5267.10. Кольцо заводить в выточку бандажа только утолщенной стороной. Бандажное кольцо сгибать на специальном станке из цельного или составного куска, состоящего не более чем из четырех частей, сваренных на контактной машине, газовой или электросваркой с зачисткой швов заподлицо. Запрещается сваривать встык бандажное кольцо, заведенное в паз, или приваривать его к бандажу или ободу колесного центра.

10.8.8 Бандажное кольцо заводится в выточку бандажа сразу после его посадки.

Заводка кольца при бандаже, остывшем до температуры ниже 200°C, запрещается. Зазор между концами кольца при заводке в выточку бандажа должен быть не более 2,0 мм, при этом допускается отсутствие зазора.

Запрещается производить обрубку излишка бандажного кольца на бандаже без подкладки толщиной от 10 до 12 мм.

10.8.9 После заводки бандажного кольца прижимной бурт бандажа обжимают на прессе с усилием на ролик от $44 \cdot 10^4$ до $49 \cdot 10^4$ Н (от 45 до 50 тс). В соответствии с ОСТ 32.166-2000 форма вальцовки должна обеспечивать требования рисунка Л.1 приложения Лнастоящей Инструкции. Обжим бурта производить не менее чем за 4 оборота колеса. Предельная деформация прижимного бурта должна быть не более 3,0 мм (см. приложение Л)Обжатие бурта бандажа должно быть закончено при его температуре не ниже 100°C.

10.8.10 Колесная пара или колесный центр в сборе с бандажом после заводки и завальцовки бандажного кольца должны медленно остывать. Запрещается искусственное охлаждение, а также выставление колесной пары за пределы помещения до полного ее остывания. Остывший после обжатия прижимного бурта бандаж должен быть подвергнут ВТК на отсутствие трещин на участке, прижимающем бандажное кольцо, на расстоянии от 25 до 30 мм от кромки прижимного бурта (см. приложение Л).

Плотность посадки бандажа должна гарантироваться двумя проверками натяга перед насадкой на заводах –бандажником и контролером или контрольным мастером (в депо-техником по замерам и мастером или контрольным мастером ОТК), подтвержденными подписями в журнале. Плотность посадки бандажа проверяется после его остывания по звуку от ударов слесарным молотком по поверхности катания в разных точках.

10.8.11 Для контроля за сдвигом бандажа после его посадки на обод на наружных гранях бандажа и обода нанести контрольные отметки на одной прямой по радиусу колеса.

Контрольная отметка на бандаже в виде 4 - 5 кернов глубиной от 1,5 до 2,0 мм наносится на расстоянии не ближе 10 мм и не далее 45 мм от внутреннего диаметра кромки упорного бурта бандажа и располагают равными интервалами между кернами не менее 5 мм. Контрольная отметка на ободе колесного центра должна быть в виде канавки глубиной от 0,5 до 1,0 мм, и длиной от 10 до 20 мм, наносимой притупленным зубилом. В формуляр и электронный паспорт колесной пары записывается значение твердости бандажей, указанное в сертификатах.

10.8.12 Разность твердости бандажей на одной колесной паре локомотива и моторвагонного подвижного состава допускается не более 24 НВ.

При смене одного бандажа подборка твердости производится по данным формуляра, электронного паспорта колесной пары и сертификата. В случае отсутствия данных о твердости остающегося бандажа в формуляре и электронном паспорте колесной пары твердость вновь насаживаемого бандажа должна соответствовать от 285 до 293 НВ.

10.9 Прессовые работы

10.9.1 Прессовые работы при ремонте и формировании колесных пар производятся на специальном гидравлическом прессе, оборудованном регистрирующим устройством для записи диаграммы запрессовки и двумя манометрами.

Класс точности регистрирующего устройства должен быть не ниже 1,5 %, погрешность хода диаграммы — не более 2,5 %, толщина линии записи — не более 0,6 мм, ширина диаграммной ленты — не менее 100 мм, масштаб записи по длине должен быть не менее 1:2, а 1,0 мм диаграммы по высоте должен соответствовать усилию не более 25 кН (2,5 тс).

При использовании электронных регистрирующих устройств класс точности прибора должен быть не ниже 1,5%, а требования к печатной форме диаграммы и отображению ее на экране монитора аналогичны требованиям к регистрирующим устройствам с записью диаграммы на ленте.

Манометр, предназначенный для контроля усилия при запрессовке, должен иметь класс точности не ниже 1,5 %. Манометр, предназначенный для контроля усилия при распрессовке, должен иметь на шкале контрольную черту, показывающую максимально допустимое усилие для прессы.

Разрешается использовать регистрирующие устройства в комплексе с датчиками давления, позволяющие производить электронную запись диаграммы запрессовки колесных пар, с последующим выходом регистрации данных на компьютер, при условии своевременного проведения поверки датчиков давления в Государственном региональном центре стандартизации и метрологии.

10.9.2 Не реже одного раза в год производится поверка манометра и регистрирующего устройства, предназначенных для контроля запрессовки. В случае неисправности этих приборов производится их ремонт и внеочередная поверка.

Каждый раз после поверки манометра или регистрирующего устройства следует производить первую запрессовку оси в присутствии контрольного мастера ОТК на заводе или мастера в депо.

10.9.3 Манометры должны быть опломбированы, регистрирующее устройство запечатано и опломбировано. Ключи от регистрирующего устройства и пломбиры должны храниться у контрольного мастера ОТК на заводе или мастера в депо.

Если конструкция регистрирующего устройства требует установки и снятия диаграммного бланка при каждой запрессовке, такое регистрирующее устройство не пломбируется, но кожух его должен быть заблокирован с электромотором прессы так, чтобы запрессовка не могла производиться при открытом кожухе регистрирующего устройства.

10.9.4 Зарядку регистрирующего устройства лентой должен производить контрольный мастер ОТК на заводе или мастер в депо. Изъятие ленты из устройства и оформление

диаграммы производится по окончании запрессовочной операции или после выхода диаграммы наружу из футляра.

10.9.5 У каждого пресса должна быть вывешена таблица перевода показаний манометра на усилие плунжера и таблица допустимых запрессовочных усилий для колесных пар различных типов.

10.9.6 При установке колесных пар на пресс необходимо обеспечить совпадение геометрических осей прессуемых элементов колесной пары и упорных приспособлений с геометрической осью плунжера пресса. Горизонтальность оси колесной пары проверять по уровню.

10.9.7 Вспомогательные приспособления (упорные кольца, стаканы, шайбы), применяемые при прессовых работах, должны находиться в исправном состоянии, а их размеры соответствовать типам колесных пар. Поверхность упорных стаканов, соприкасающаяся с плунжером пресса, должна быть сферической.

Состояние вспомогательных приспособлений должны проверять ежемесячно контрольные мастера ОТК на заводе и мастера в депо.

10.9.8 При распрессовке колесных пар регистрирующее устройство и манометр, предназначенный для контроля усилий запрессовки, следует выключать во избежание их повреждений.

Усилие распрессовки контролировать по второму манометру, предназначенному для данной цели, не допуская при этом превышения предельного усилия пресса.

Перед распрессовкой колесных пар с маслом надлежит произвести подпрессовку масла в зону соединения колесного центра (зубчатого колеса) с осью до выхода масла из под ступицы.

10.9.9 Во избежание повреждения колесного центра колесных пар электровозов серии ЧС разрешается распрессовывать колесный центр при насаженном бандаже.

10.9.10 В случае, если колесо не поддается спрессовке с оси предельным усилием, бандаж следует срезать или произвести подогрев ступицы колесного центра или применять одновременно обе операции. Для демонтажа бандажа срезать прижимной бурт, выбить из бандажа бандажное кольцо с последующей спрессовкой или нагреть бандаж в индукционном нагревателе до температуры не выше 300 °С для исключения натяга между бандажом и колесным центром. При невозможности демонтажа указанным способом бандаж срезать.

Если колесная пара при этом не распрессовывается, то разрешается:

- при негодной оси отрезать ее кислородной резкой у ступицы колесного центра и затем выжечь середину подступичной части оси, а остатки выпрессовать;

- при годной оси и негодном центре колеса ступицу колесного центра подрезать с наружного торца газовой горелкой по кругу вокруг оси, не задевая подступичную часть оси.

10.9.11 При распрессовке колесных пар, оси или колесные центры (цельнокатанные колеса) которых годны для дальнейшей работы, запрещается:

- наносить удары кувалдой по оси или ступице колесного центра (цельнокатаного колеса) для получения первоначального сдвига;
- производить распрессовку осей с шейками под подшипники качения без применения упорных стаканов;
- применять упорные стаканы с одним упором в предподступичную часть оси.

При распрессовке и контрольной проверке на сдвиг колесных центров и зубчатых колес нагрузку прилагать к торцу ступицы колесного центра или зубчатого колеса, либо (при отсутствии доступа к торцу ступицы) к торцу обода колесного центра или зубчатого колеса через втулку.

10.9.12 После распрессовки колесной пары ее составные части необходимо тщательно осмотреть для определения их пригодности к дальнейшему использованию. Оси по всей длине и зубья зубчатых колес проверить МПК.

10.9.13 При необходимости спрессовки только одного колеса или центра подступичная часть оси под другим колесом или зубчатым колесом, тормозным диском оси проверяется УЗК, а свободная подступичная часть оси – МПК.

10.9.14 Перед напрессовкой составные части колесных пар проверяются и подбираются по размерам. Посадочные поверхности ступиц центров (цельнокатанных колес) и подступичные части оси тщательно очищаются насухо, протираются и смазываются натуральной олифой по ГОСТ 7931 или термообработанным растительным маслом (например: льняным по ГОСТ 5791, конопляным по ГОСТ 8989 или подсолнечным по ГОСТ 1129).

Допускается применение альтернативных смазок: жир свиной (чистый), смазка на основе дисульфида молибдена.

10.9.15 Запрессовку осей в центры (цельнокатанные колеса), напрессовку зубчатых колес производить с усилиями, указанными в таблице 11. Скорость движения плунжера гидравлического пресса при запрессовке не должна превышать 3 мм/с.

При применении новой конструкции заходных частей ступицы и оси (по пунктам 10.4.12 и 10.5.3), использовании альтернативных смазок (пункт 10.9.14) или при изменении механических свойств материала колесного центра, необходимо обеспечить усилия, указанные в таблице 11, путем подбора диапазона рабочего натяга.

10.9.16 Диаметры посадочных поверхностей оси и отверстия в ступицах центров (цельнокатанных колес) при подборе по натягу должны измеряться в трех сечениях по длине посадки и по двум взаимно перпендикулярным направлениям. Рекомендуемая величина натяга посадки должна быть в пределах от $0,9 \cdot 10^{-3}$ до $1,5 \cdot 10^{-3}$ диаметра подступичной части оси с учетом обеспечения конечных усилий запрессовки по таблице 11.

Для колесных пар немоторных вагонов МВПС величина натяга колес на оси должна быть от 0,10 до 0,25 мм.

10.9.17 В процессе запрессовки проверяется положение составных частей колесной пары средствами, установленными технологическим процессом, для проведения запрессовки, а после окончания запрессовки — правильность положения составных частей колесной пары относительно галтелей предподступичных частей или середины оси.

Разность расстояний от галтелей предподступичных частей или середины оси до внутренних граней бандажей допускается не более 2 мм.

10.9.18 Напрессовка зубчатых колес на удлиненные ступицы центров производится при помощи упорных муфт, которые должны обеспечивать возможность выхода торца ступицы центра относительно торца ступицы зубчатого колеса в соответствии с требованиями чертежа.

10.9.19 В процессе запрессовки надлежит следить за согласованностью показаний манометра и регистрирующего устройства.

Таблица 11– Конечные усилия запрессовки при формировании колесной пары прессовым методом для ТПС

Наименование элементов колесных пар	Усилие в Н (тс) на каждые 100 мм диаметра подступичной части			
	с бандажом (цельнокатаным колесом)		без бандажа	
	наименьшее	наибольшее	наименьшее	наибольшее
Оси электровозов и тепловозов	$44,1 \cdot 10^4$ (45)	$63,6 \cdot 10^4$ (65)	$39,2 \cdot 10^4$ (40)	$58,8 \cdot 10^4$ (60)
Оси моторвагонного подвижного состава: моторных вагонов*	$39,2 \cdot 10^4$ (40)	$56,8 \cdot 10^4$ (58)	$34,3 \cdot 10^4$ (33)	$49 \cdot 10^4$ (50)
прицепных	$38,2 \cdot 10^4$ (39)	$56,8 \cdot 10^4$ (58)	$29,4 \cdot 10^4$ (30)	$42,1 \cdot 10^4$ (43)
Зубчатые колеса: электровозов, тепловозов и моторных вагонов моторвагонного подвижного состава при напрессовке их на ось	—	—	$19,6 \cdot 10^4$ (20)	$29,4 \cdot 10^4$ (30)

Зубчатых колес при напрессовке их на удлиненную ступицу колесного центра	–	–	$14,7 \cdot 10^4$ (15)	$24,5 \cdot 10^4$ (25)
<p>*Для моторных колесных пар дизель-поездов Д1 до № 376 усилие запрессовки от $85 \cdot 10^4$ до $120 \cdot 10^4$ Н (от 85 до 120 тс).</p> <p>Примечание – При вычислении по данной таблице усилий запрессовки результат подсчета округлять до $4,9 \cdot 10^4$ Н (5 тс) в сторону повышения для нижнего предела и в сторону уменьшения для верхнего.</p>				

10.9.20 По форме нормальная индикаторная диаграмма запрессовки должна иметь плавную нарастающую, несколько выпуклую вверх кривую на всей длине с начала до конца запрессовки (рисунок6).

Длина диаграммы должна быть не менее 85 % ее теоретической длины. Теоретическая длина диаграммы прессового соединения оси и колеса (центра) колесной пары может быть определена по формуле

$$L = (L1 + H)i, \quad (3)$$

где $L1$ - длина контакта ступицы колесного центра с осью, мм;

H - дополнительное продвижение ступицы (если предусмотрено чертежом) после момента полного соприкосновения с осью ее контактирующей поверхности, мм;

i - передаточное число привода регистрирующего устройства (масштаб диаграммы по длине).

Не допускается скачкообразное повышение усилия запрессовки без продвижения оси.

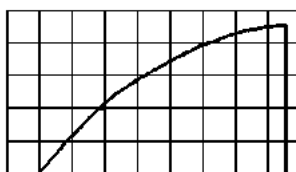


Рисунок6– Нормальная индикаторная диаграмма запрессовки оси

10.9.21 В зависимости от конструктивных особенностей колесных пар допускаются следующие отклонения от нормальной формы запрессовочной диаграммы:

а) в начальной точке диаграммы (зона перехода конической части в цилиндрическую) скачкообразное повышение до $4,9 \cdot 10^4$ Н (5 тс) с последующим горизонтальным участком до 5 % теоретической длины диаграммы (рисунок7);

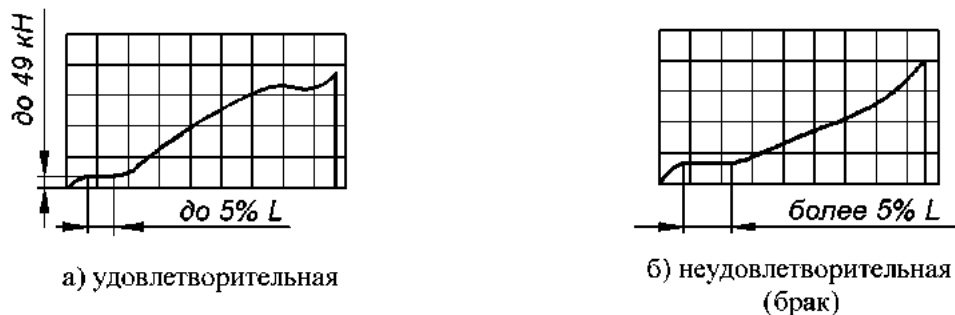


Рисунок 7—Диаграммы со скачкообразным повышением давления в начале запрессовки и последующим горизонтальным участком, а также скачкообразным давлением в конце запрессовки

б) наличие площадок или впадин на диаграмме в местах расположения выточек масляных канавок на ступицах, при этом количество площадок и впадин должно соответствовать числу выточек (рисунок 8);

в) вогнутость диаграммы с непрерывным нарастанием давления при условии, что вся кривая, кроме оговоренных в предыдущем абзаце площадок и впадин, помещается выше прямой, соединяющей начало кривой с точкой, указывающей на данной диаграмме минимально допустимое давление для данного типа оси (рисунок 9);

г) горизонтальная прямая на диаграмме в конце запрессовки на длине, не превышающей 15% теоретической длины диаграммы, или падение усилия не более 5% наивысшего усилия запрессовки на длине, не превышающей 10% теоретической длины диаграммы (рисунки 10 и 11);

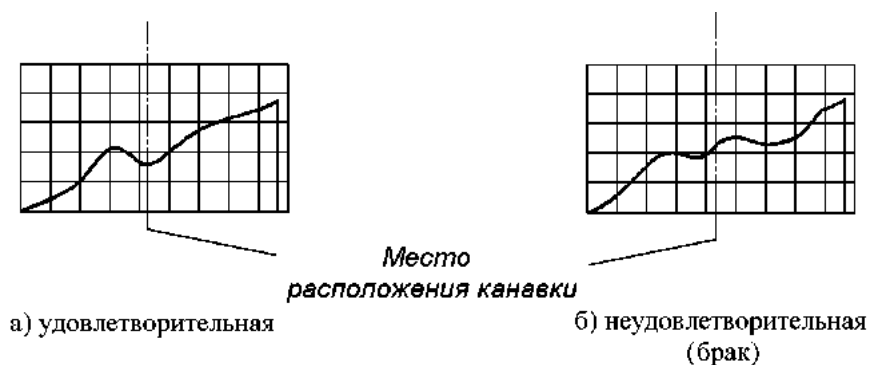
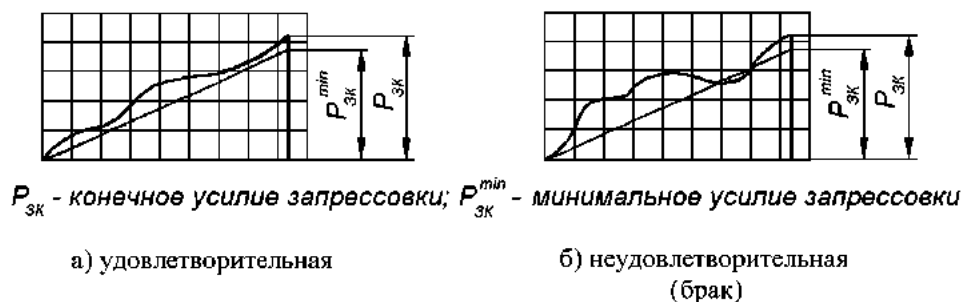


Рисунок 8— Диаграммы запрессовки с наличием площадок и впадин в местах расположения выточек масляных канавок на ступице



$P_{3к}$ - конечное усилие запрессовки; $P_{3к}^{min}$ - минимальное усилие запрессовки

Рисунок 9— Диаграммы запрессовки с вогнутостью и непрерывным повышением давления

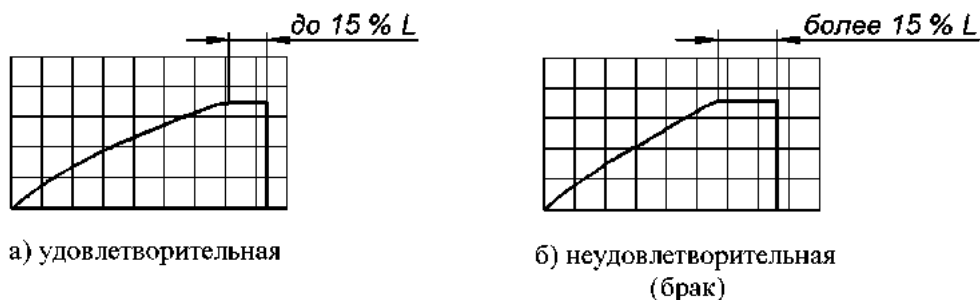


Рисунок 10– Диаграммы запрессовки с горизонтальной прямой в конце запрессовки

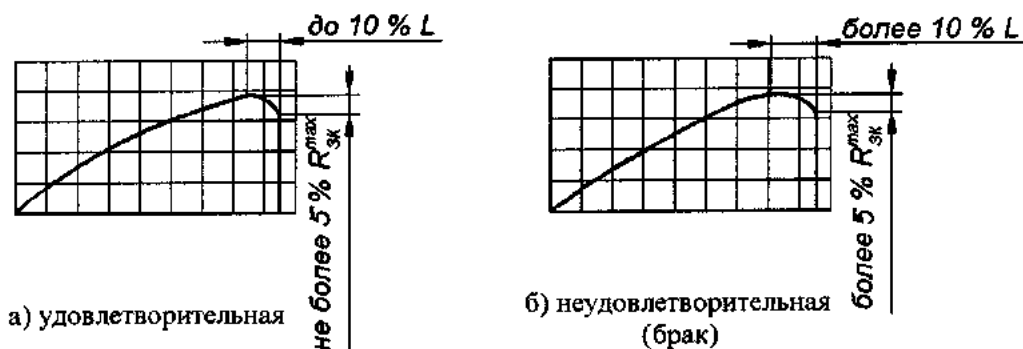


Рисунок 11– Диаграммы с падением давления в конце запрессовки

д) скачкообразное повышение усилия в конце диаграммы, если конструкцией колесной пары или технологией формирования предусмотрена напрессовка до упора в какой-либо элемент (рисунок 7);

е) колебание усилия в конце запрессовки с амплитудой не более 3 % наивысшего усилия запрессовки на длине, не превышающей 15 % теоретической длины диаграммы при напрессовке колес с удлиненной ступицей (рисунок 12).

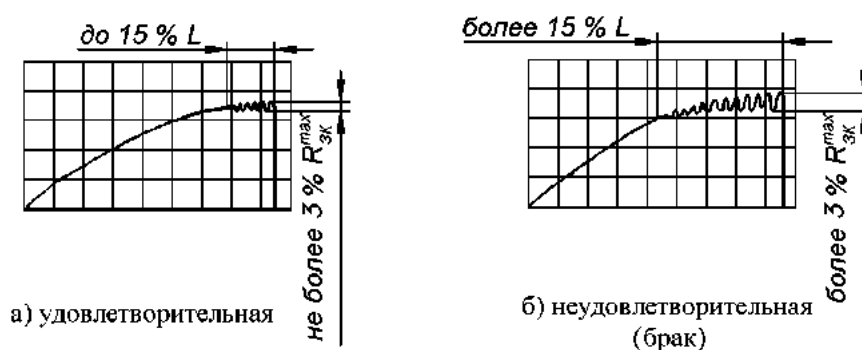


Рисунок 12– Диаграммы с колебанием усилия в конце запрессовки

10.9.22 При определении предельных усилий (максимального и минимального) по диаграмме доверительная граница погрешности не должна быть более $2 \cdot 10^4$ Н (2 тс). Повышение усилия в виде скачка в конце диаграммы при определении предельных усилий в учет не принимается.

Если конечное значение усилия запрессовки на 10% меньше или больше предельного значения, указанного в таблице 11, необходимо провести проверку прессовой посадки в присутствии инспектора –приёмщика на заводе, приёмщика локомотивов и МВПС в депо или в присутствии заказчика путем трехкратного приложения контрольной осевой нагрузки выдержкой не менее 5 секунд. Для проверки уменьшенного конечного усилия запрессовки, но не более чем на 10 % от минимального значения по таблице 11, контрольная осевая нагрузка должна быть равной 1,2 от фактического усилия запрессовки. Для проверки увеличенного конечного усилия, но не более чем на 10% от максимального значения, контрольная осевая нагрузка должна соответствовать наибольшему усилию запрессовки, определенному в таблице 11.

Контрольная осевая нагрузка при проверке на сдвиг при тепловом способе посадки ступиц тормозных дисков колесной пары должна быть 196 кН (20 тс) на 100 мм посадочного диаметра.

Диаграмма контрольных испытаний прикладывается к соответствующей диаграмме запрессовки.

10.9.23 В случае, если при запрессовке центра на ось будет получена неудовлетворительная диаграмма или усилие не будет соответствовать указанному в таблице 11 настоящей Инструкции, а также длина диаграммы будет менее 85 % теоретической, колесная пара подлежит забраковке и распрессовке.

Вместо забракованной колесной пары следует подобрать новую пару «колесо-ось».

10.9.24 При запрессовке колеса на ось после наплавки внутренней поверхности отверстия ступицы нижний предел запрессовочного усилия для всех типов центров должен быть поднят на $9,8 \cdot 10^4 \text{ Н}$ (10 тс).

10.9.25 На бланке диаграммы, кроме кривой изменения усилия, записать следующие данные:

- дата запрессовки;
- тип колесной пары;
- номер оси;
- тип и номер колесного центра, зубчатого колеса, тормозного диска;
- правый, левый;
- диаметр подступичной части оси и отверстия ступицы, измеренные с точностью до 0,01 мм;
- величина натяга в мм и конечное усилие запрессовки в Н (тс);
- с бандажом или без него;
- ступица наплавлена или нет;

- длина цилиндрической части посадочной поверхности ступицы (длина контакта ступицы с осью), измеренной с точностью до 1 мм;
- порядковый номер диаграммы в текущем году.

На диаграмме принятой запрессовки делается надпись: «принята»; на непринятой: — «брак» с указанием причин брака.

Диаграмму принятой запрессовки подписывает начальник или мастер цеха, производящий запрессовку, а также контрольный мастер ОТК и инспектор-приемщик на заводе и приемщик локомотивов в депо.

На диаграмме забракованной запрессовки должны быть те же данные, что и на принятой.

10.9.26 Опробование на прессе осей с признаками ослабления, а также зубчатых колес производится на максимально допустимом давлении согласно таблицы 11 со снятием диаграмм усилий, которые оформляются так же, как и диаграммы запрессовки, с указанием «контрольное нагружение».

10.9.27 Диаграммы принятых запрессовок и контрольных проверок на сдвиг после приемки колесных пар хранятся в недоступном для неуполномоченных лиц месте, защищенном от разрушающих воздействий в течение 10 лет. Забракованные диаграммы запрессовки - в течение 1 года.

10.10 Тепловой метод формирования колесных пар

10.10.1 Тепловой метод формирования может быть применен только на колесных парах, у которых предусмотрены каналы для подачи масла под давлением в зону соединения оси со ступицей (маслосъем).

10.10.2 Формирование колесных пар тепловым методом производится по ГОСТ 31537.

10.10.3 Для электропоездов допускается устанавливать венец большого зубчатого колеса на ступицу тепловым методом по документации ремонтного предприятия.

10.11 Обточка бандажей и ободьев цельнокатаных колес по профилю

10.11.1 Для получения требуемого профиля следует обточить внутреннюю торцовую грань, гребень и поверхность катания бандажа (обода цельнокатаного колеса). Применяемые профили ободьев колес ТПС приведены на рисунках 13-23.

Локомотивостроительные и локомотиворемонтные заводы производят обточку бандажа по рисунку 13. Локомотивостроительные и локомотиворемонтные заводы, производя-

щие и ремонтирующие МВПС производят обточку по рисунку 15. Ремонтные депо имеют право обтачивать бандажи по любому приведенному в инструкции профилю.

Допускается производить обточку по другим профилям, имеющим преимущества в эксплуатации в сравнении с вышеуказанными профилями, при условии проведения необходимых научно-исследовательских работ, комплекса испытаний и подконтрольной эксплуатации. Ввод в действие формы нового профиля производится распорядительным документом за подписью старшего вице-президента ОАО «РЖД».

Обточка выкаченных колесных пар производится на напольных колесотокарных станках.

В целях уменьшения шероховатости поверхности бандажей разрешается применять накатку роликом обработанной поверхности бандажей по кругу катания.

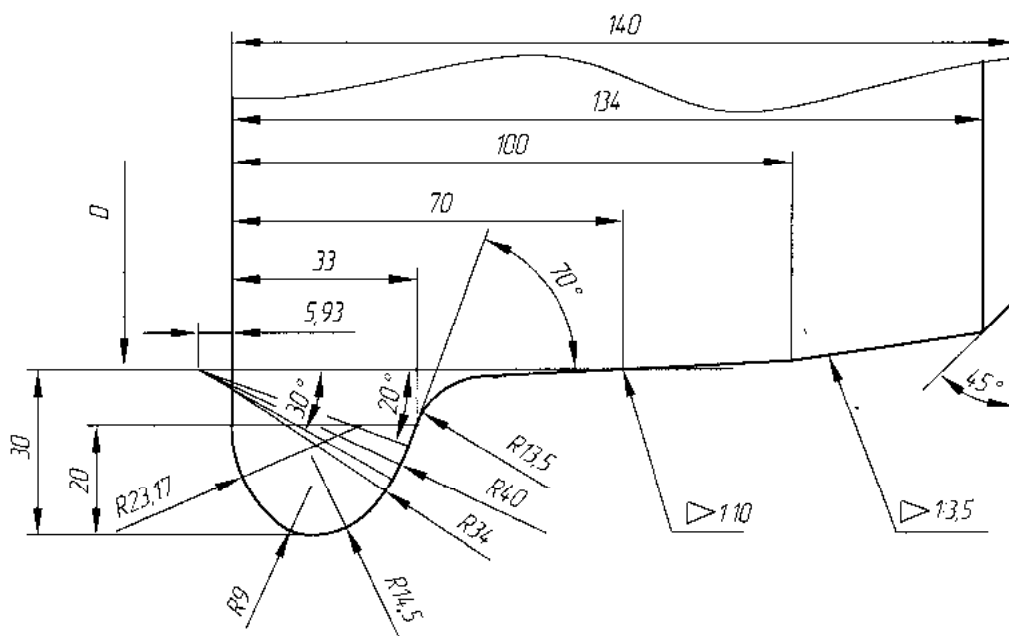


Рисунок 13 – Профиль бандажа (обода) колеса по ГОСТ 11018 с гребнем толщиной 33 мм для локомотивов (контроль – шаблоном И477.00.01)

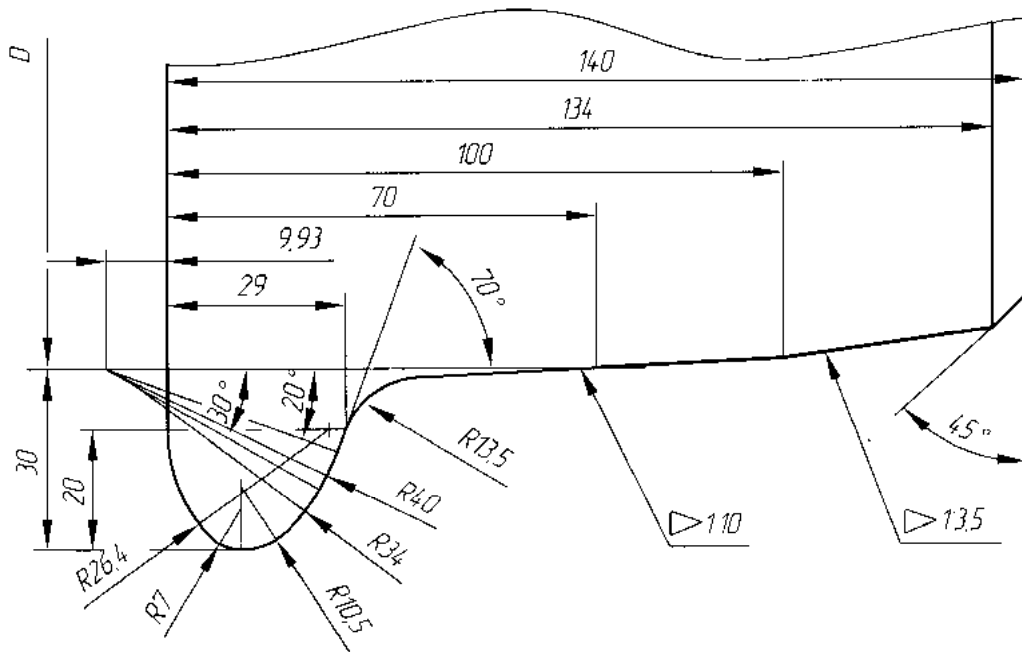


Рисунок 14 – Профиль бандажа (обода) колеса с гребнем толщиной 29 мм для локомотивов (контроль – шаблоном И718.00.01)

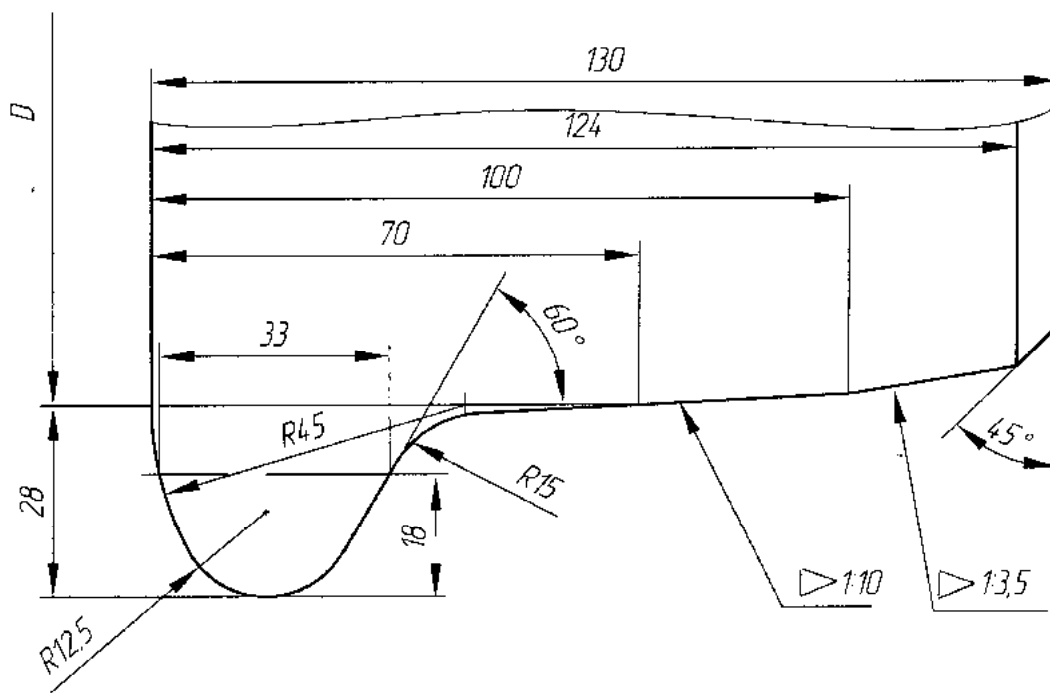


Рисунок 15 – Профиль бандажа (обода) колеса по ГОСТ 11018 с гребнем толщиной 33 мм для МВПС (контроль – шаблоном И720.00.00)

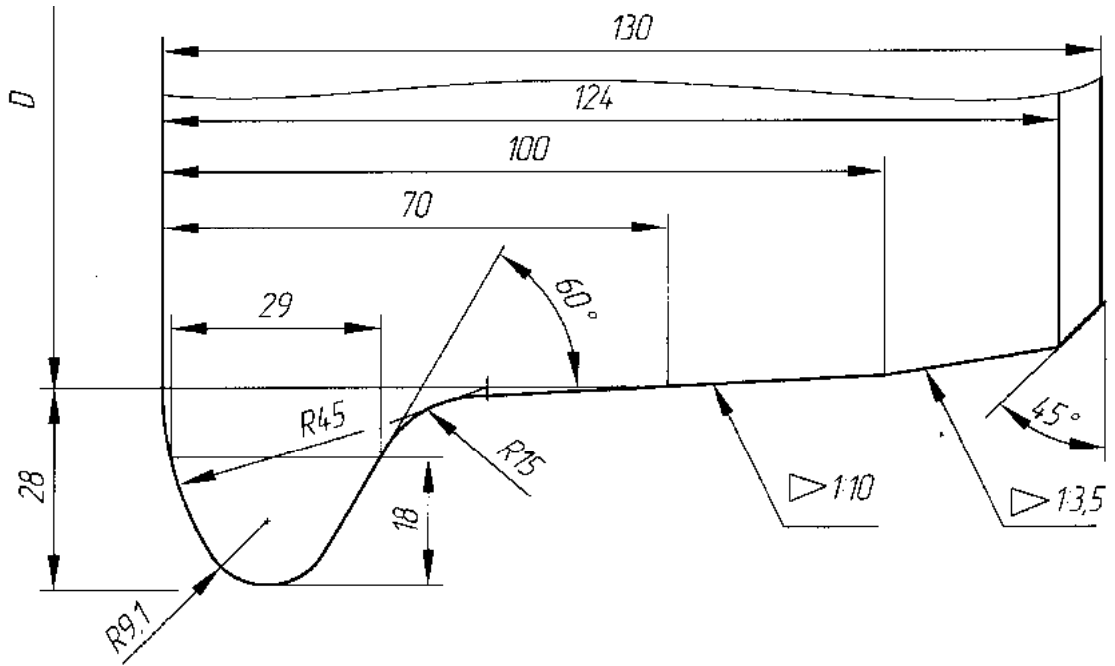


Рисунок 16 – Профиль бандажа (обода) колеса с гребнем толщиной 29 мм для МВПС (контроль – шаблоном И719.00.01)

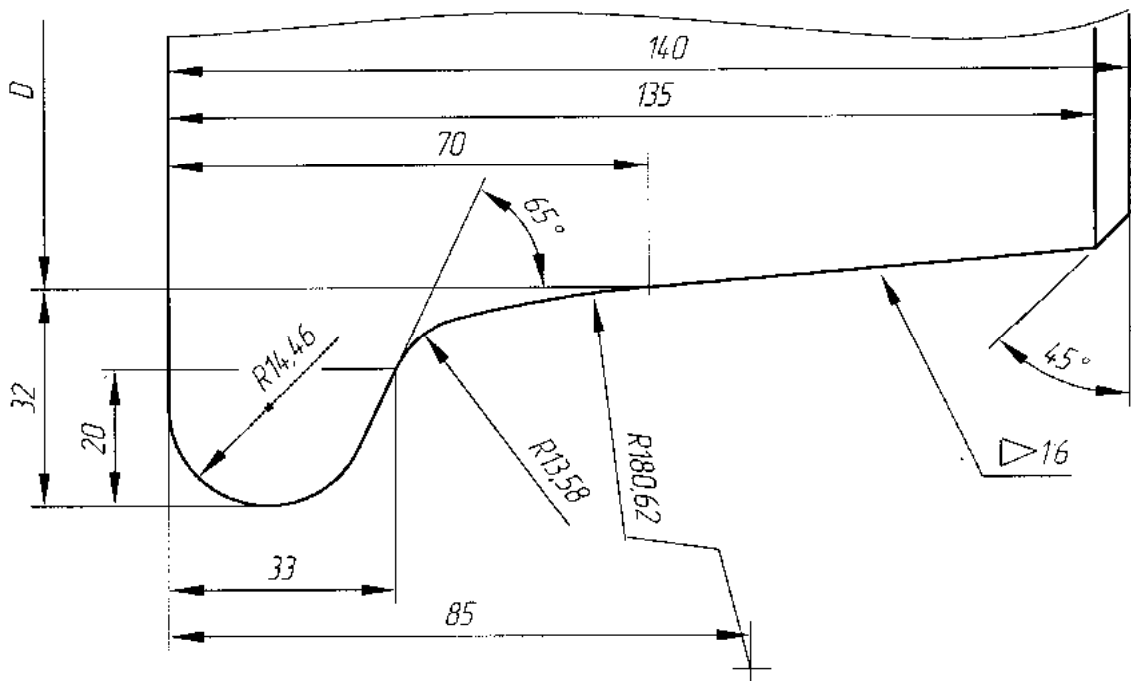


Рисунок 17 – Профиль бандажа (обода) колеса Зинюка-Никитского с гребнем толщиной 33 мм для локомотивов (контроль – шаблоном И433.01.00)

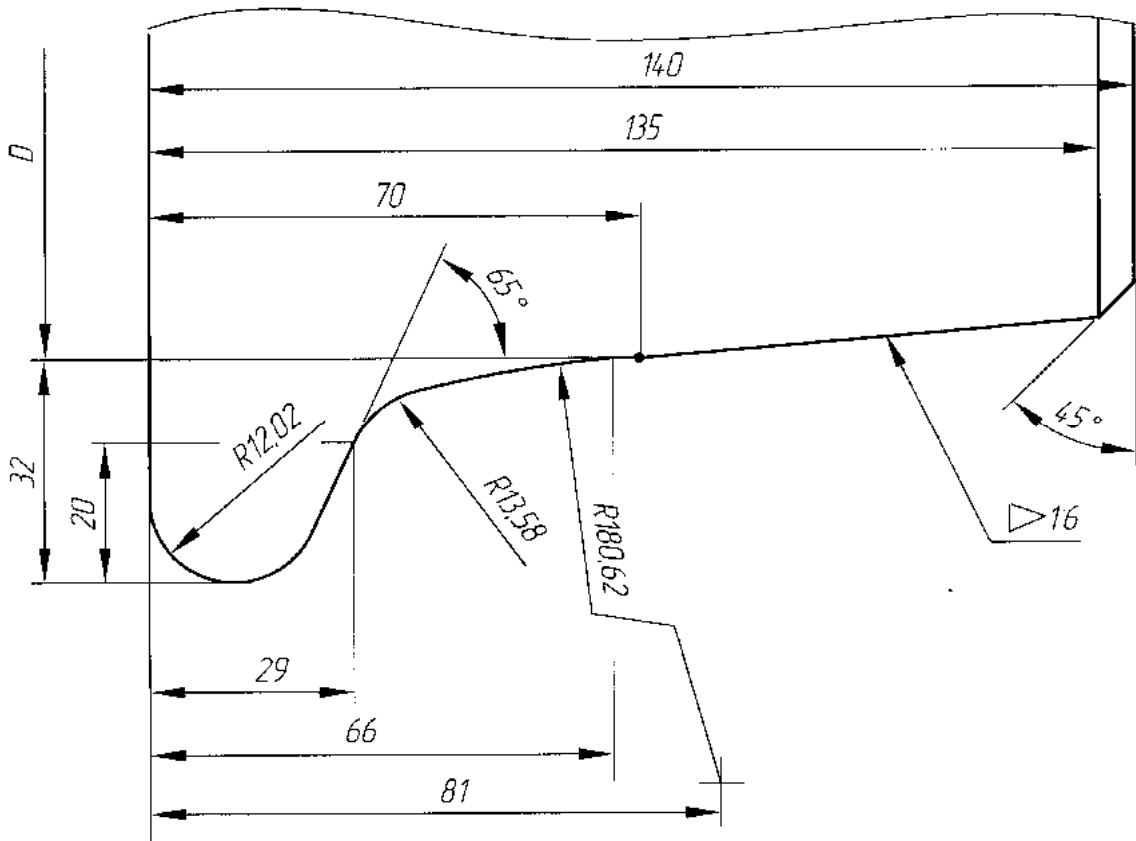


Рисунок 18 – Профиль бандажа (обода) колеса Зинюка-Никитского с гребнем толщиной 29 мм для локомотивов (контроль – шаблоном И433.01.00)

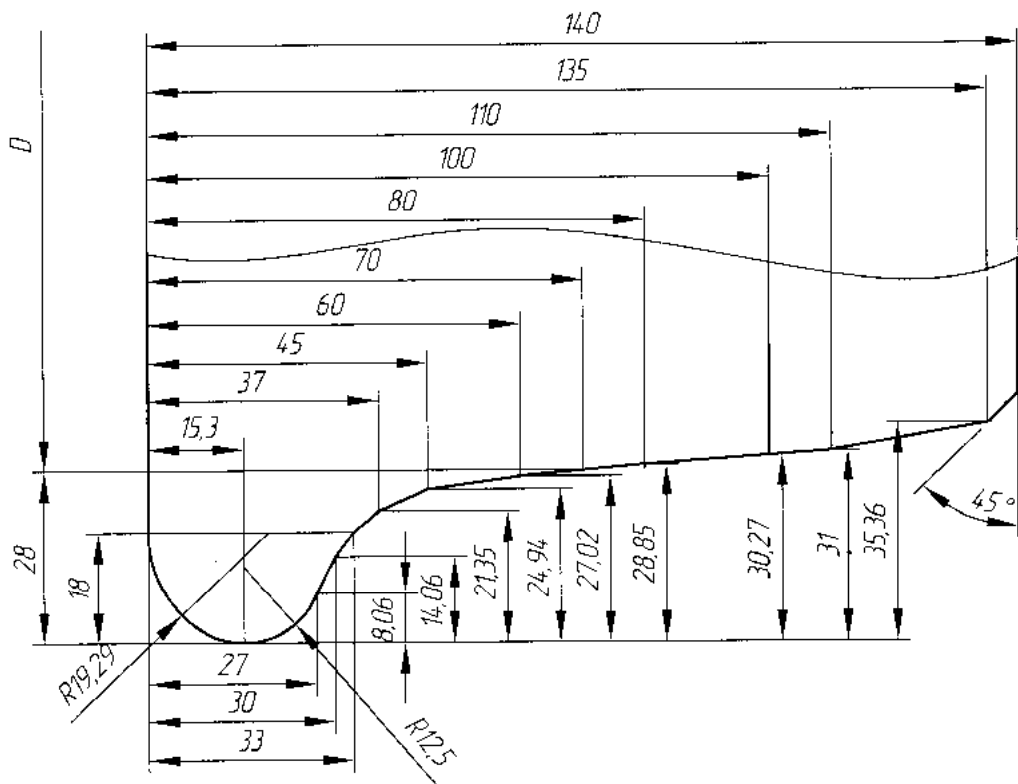


Рисунок 19 – Профиль бандажа (обода) колеса ДметИ ЛБ с гребнем толщиной 33 мм для локомотивов (контроль – шаблоном И706.00.01)

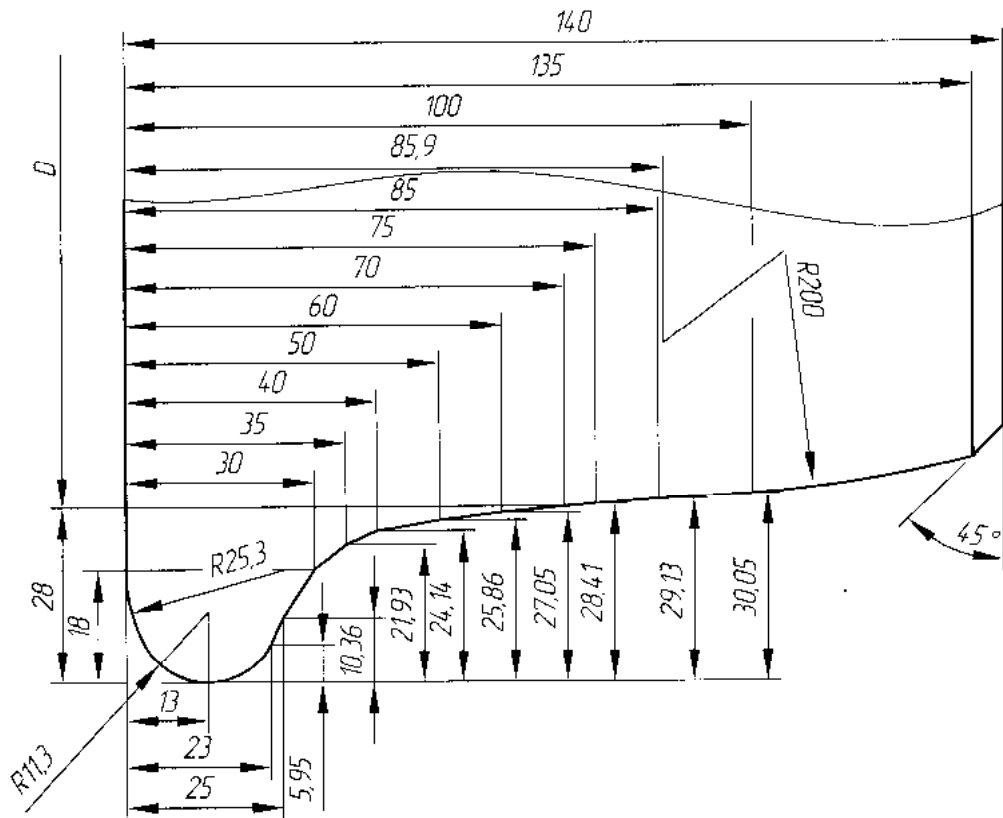


Рисунок 20 – Профиль бандажа (обода) колеса ДмеТИ ЛР с гребнем толщиной 30 мм для локомотивов (контроль – шаблоном И735.00.01)

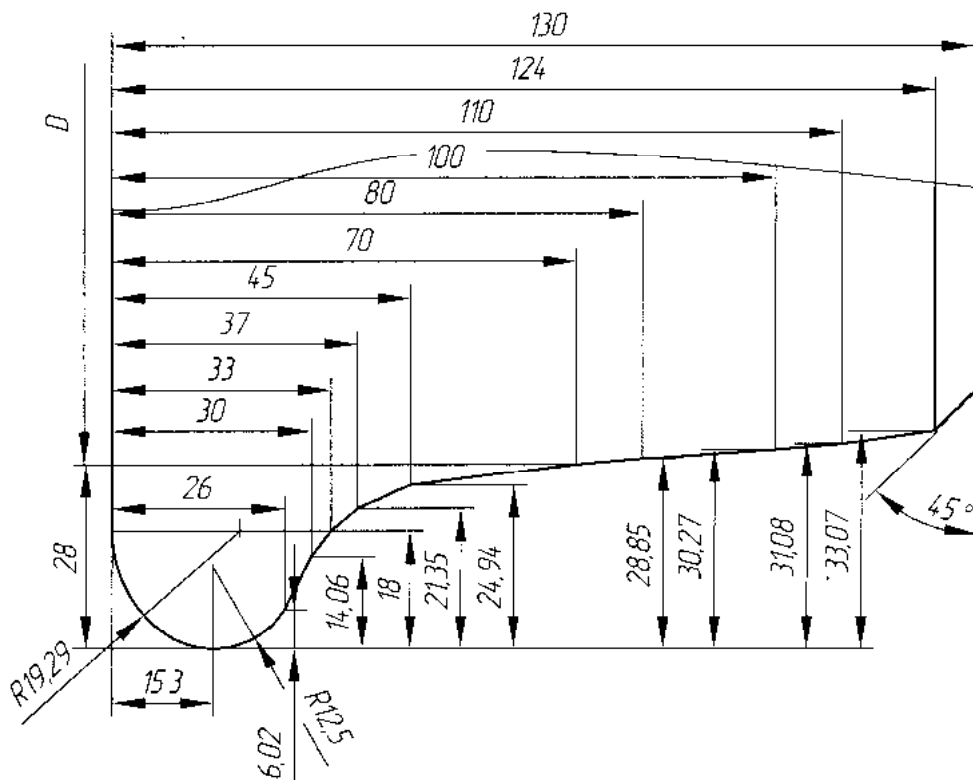


Рисунок 21 – Профиль бандажа (обода) колеса ДмеТИ ВВ с гребнем толщиной 33 мм для МВПС (контроль – шаблоном И737.00.01)

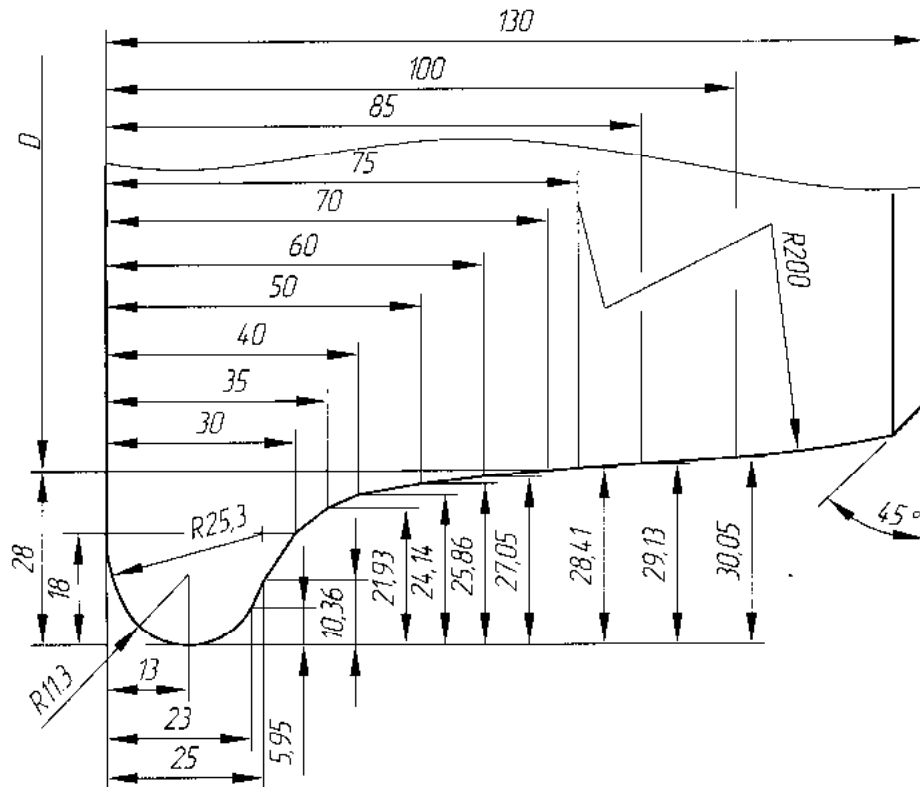


Рисунок 22 – Профиль бандажа (обода) колеса ДмеТИ ВР с гребнем толщиной 30 мм для МВПС (контроль – шаблоном И736.00.01)

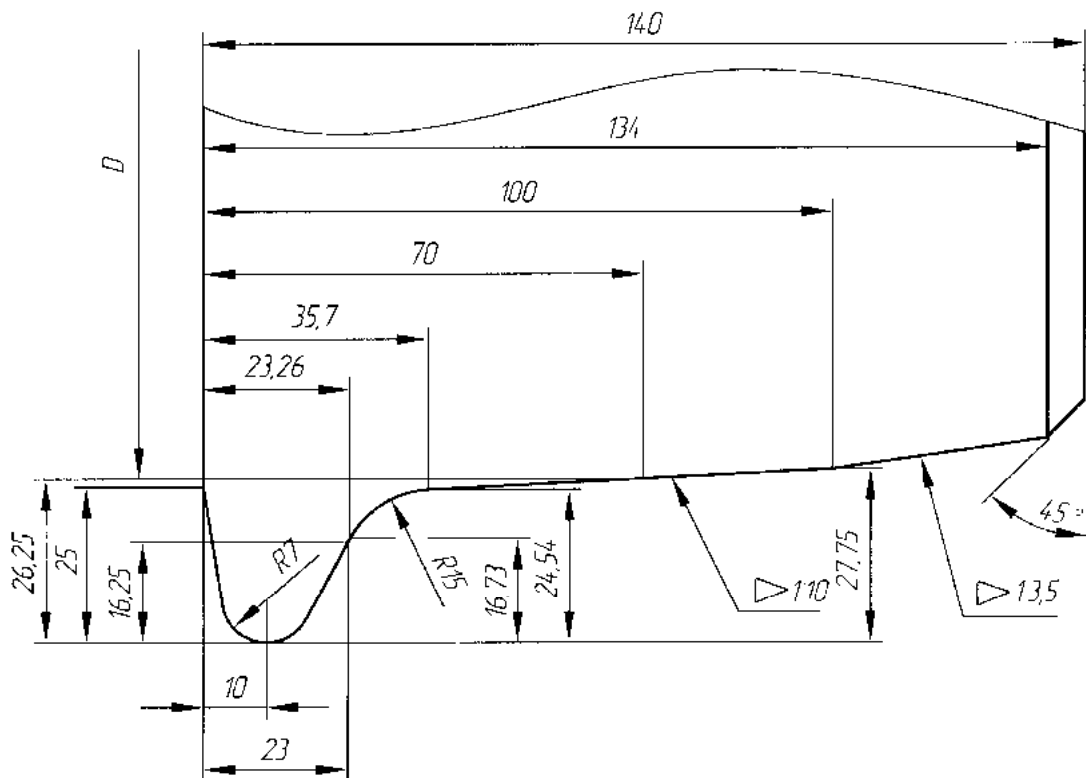


Рисунок 23– Профиль бандажа (обода) колеса средней колесной пары с подрезанным гребнем толщиной 23 мм для электровозов ЧС2, ЧС2Т, ЧС4, ЧС4Т до № 263 (контроль – шаблоном И476.00.00)

10.11.2 Обточку бандажей по профилю после насадки необходимо производить только после полного их естественного остывания.

10.11.3 Проверка обточенных бандажей и ободьев цельнокатаных колес производится профильным шаблоном. Отклонения (просветы) от нормальных профилей, обточенных по чертежным размерам с толщинами гребней, указанных в Инструкции (рисунки 13-23) допускаются не более 0,5 мм по поверхности катания и толщине гребня, 1 мм- по высоте гребня. При этом шаблон должен быть плотно прижат к внутренней грани бандажа или обода. Разрешается зазор 0,5 мм между концом шаблона и внутренней гранью бандажа в случае отсутствия просвета между шаблоном и поверхностью катания. Для промежуточных профилей, у которых толщина гребней отличается от значений, приведенных на рисунках 13-23, отклонения (просветы) от нормального профиля контролируются только по поверхности катания и высоте гребня.

10.11.4 Бандажи ведущих колесных пар тепловозов с гидравлической и механической передачей обтачиваются у всего комплекта под один диаметр независимо от того, что колесные пары не имеют одинакового проката. На этих тепловозах комплектом считаются колесные пары, приводимые в движение от одного дизеля.

10.11.5 Параметр шероховатости поверхностей катания и рабочих граней гребней бандажей и ободьев цельнокатаных колес проверяют прибором или методом сравнения с эталоном.

Параметр шероховатости R_a поверхностей профиля катания и гребней колес колесных пар ТПС не должен быть более 10 мкм, внутренних торцов бандажей (ободьев цельнокатаных колес)- более 20 мкм.

На внутренней боковой грани обработанного бандажа не допускаются черновины глубиной более 1,0 мм с суммарной площадью, превышающей 50 см².

Наружная боковая грань бандажа и обода цельнокатаного колеса не обтачивается, если обточка не предусмотрена конструкторской документацией.

10.11.6 Для устранения поверхностных дефектов и неровностей прокатки разрешается обточка наружной грани бандажа или обода цельнокатаного колеса с условием, что при обточке не будут срезаны клейма, поставленные в горячем состоянии на заводе-изготовителе, и ширина бандажа (обода цельнокатаного колеса) будет не менее допустимой.

10.11.7 До и после обточки бандажей выкаченной колесной пары должны быть изменены расстояния от внутренних граней бандажей до упорных торцов предподступичных частей оси.

Разница этих расстояний допускается не более 2,0 мм при новых бандажах и не более 3,0 мм при старогодных.

10.11.8 В целях экономии бандажей и цельнокатаных колес за счет сохранения уплотненной их части разрешается оставлять на обточенном гребне черновину глубиной не более 2,0 мм, расположенную от вершины гребня в пределах от 10 до 18 мм, а на поверхности катания равномерно расположенную черновину глубиной до 2,0 мм. Толщина новых бандажей ТПС допускается более чем на чертеже, где это возможно по конструкции экипажа.

10.11.9 Запрещается выпускать из ремонта и нового формирования колесные пары с бандажом или ободом цельнокатаного колеса с отклонениями от допустимых размеров.

10.11.10 При формировании новых колесных пар у наружных граней бандажей должны быть фаски $6 \times 45^\circ$.

Отступление в размерах фаски при обточке бандажей ремонтируемых колесных пар допускаются в сторону увеличения на 4,0 мм и в сторону уменьшения на 1,0 мм.

10.11.11 Острые глубокие следы насечек в упорных буртах бандажей и цельнокатаных колес (полученных от закрепления на станке зубчатыми секторами) подлежат зачистке с плавным переходом.

10.12 Балансировка колесной пары

10.12.1 При ремонте со сменой составных частей колесные пары подвергают балансировке в соответствии ГОСТ 11018.

10.12.2 Колесные пары с неподвижно закрепленным на оси зубчатым колесом для локомотивов с конструкционной скоростью свыше 120 км/ч (свыше 130 км/ч - для колесных пар МВПС) подвергают проверке на остаточный динамический дисбаланс.

Значение остаточного динамического дисбаланса в плоскости каждого колеса колесной пары для локомотивов не должно превышать, кг·см:

12,5 - при скорости свыше 120 до 160 км/ч включительно;

7,5 - при скорости свыше 160 до 200 км/ч включительно.

Значение остаточного динамического дисбаланса в плоскости каждого колеса для колесных пар МВПС не должно превышать, кг·см:

25 - при скорости свыше 130 до 160 км/ч включительно;

15 - при скорости свыше 160 до 200 км/ч включительно.

При превышении допустимого значения остаточного динамического дисбаланса его устраняют местной обточкой колеса, для колесных центров коробчатого сечения или со спицевыми колесными центрами - присоединением к колесному центру корректирующей массы, с последующей повторной проверкой.

10.12.3 Колесные пары с неподвижно закрепленным на оси (удлиненной ступице колесного центра) зубчатым колесом (зубчатыми колесами) для локомотивов с конструкционной скоростью свыше 100 до 120 км/ч (до 130 км/ч - для колесных пар МВПС) подвергают проверке на остаточный статический дисбаланс. Значение остаточного статического дисбаланса колесной пары должно быть не более 25 кг·см.

Допускается проверку на остаточный статический дисбаланс колесных пар заменять проверкой на остаточный динамический дисбаланс. Значение остаточного динамического дисбаланса колесной пары должно быть не более 25 кг·см в плоскости каждого колеса колесной пары.

При превышении допустимого значения остаточного статического дисбаланса колеса, колесного центра или колесной пары их подвергают дополнительной местной обточке или прикрепляют корректирующую массу с последующей повторной проверкой.

10.12.4 После устранения дисбаланса на торце оси колесной пары ставится клеймо балансировки в соответствии с пунктом 12 Инструкции.

10.13 Формирование колесных пар

10.13.1 Формированием колесных пар считается изготовление колесных пар, изготовленных из новых составных частей. Замена отдельных составных частей колесной пары (осей, центров, венцов, зубчатых колес и бандажей) новыми или годными, но бывшими в эксплуатации, считается ремонтом колесных пар со сменой составных частей.

10.13.2 Вновь сформированная колесная пара должна соответствовать ГОСТ 11018, утвержденным чертежам, техническим условиям, а также фирменной технической документации для импортных локомотивов.

11 Приемка и исключение из инвентаря колесных пар

11.1 При приемке колесной пары и ее составных частей должно быть установлено их соответствие требованиям ГОСТ 11018, настоящей Инструкции, ремонтным чертежам.

11.2 Приемку колесной пары при обыкновенном освидетельствовании должны производить в депо - мастер и приемщик локомотивов и МВПС, на заводе- мастер ОТК и инспектор-приемщик Центра технического аудита.

11.3 Проверку и приемку колесных пар при формировании и полном освидетельствовании должен производить в ремонтном депо мастер и приемщик локомотивов и МВПС, на заводе мастер ОТК, а также инспектор-приемщик Центра технического аудита.

11.4 Мастер колесного цеха отвечает за качество ремонта и обработку составных частей или формирование колесной пары в целом на своем производственном участке. Он обязан организовать и соблюдать технологический процесс и производить пооперационную приемку работ от исполнителей. На заводе мастер обязан предъявлять и сдавать отремонтированные составные части или в целом колесную пару контрольному мастеру ОТК. В ремонтном депо мастер обязан предъявлять и сдавать приемщику локомотивов и МВПС отремонтированные составные части и в целом колесную пару.

11.5 Инспектор-приемщик производит инспекторский контроль продукции, принятой ОТК от контролера 5-6 разрядов или от контрольного мастера ОТК.

11.6 На заводах и в ремонтных депо контрольному мастеру ОТК, инспектору-приемщику ЦТА или приемщику локомотивов и МВПС до приемки колесной пары в целом должны быть предъявлены:

- диаграммы запрессовки;
- диаграммы контрольной проверки колеса или колесного центра на сдвиг (при тепловом методе формирования);
- сертификаты на новые составные части;
- формуляры и электронные паспорта колесной пары и ее составных частей;
- документы, подтверждающие проведение всех видов неразрушающего контроля составных частей колесной пары.

11.7 На принятой колесной паре после полного освидетельствования или формирования, а также на принятых отдельных составных частях должны быть поставлены приемочные клейма, предусмотренные настоящей Инструкцией.

Передняя крышка буксы должна быть опломбирована после ревизии первого и второго объема и технического обслуживания. На болт крепления передней крышки правой буксы ставится металлическая пластина с выбитым на ней номером оси (колесной пары).

11.8 Колесные пары, поступающие после ремонта или формирования, должны быть приняты мастером депо по наружному осмотру с проверкой основных размеров и наличия клейм на составных частях колесных пар (без вскрытия букс).

Подкатка под ТПС колесных пар, не имеющих формуляров и полностью заполненных электронных паспортов, запрещается.

11.9 Исключение из инвентаря колесной пары разрешается производить при необходимости одновременной замены оси и одного колесного центра (цельнокатаного колеса) вследствие их износа или повреждений, которые не могут быть устранены ремонтом.

11.10 Исключение колесных пар из инвентаря должно производиться, как правило, на предприятиях, ремонтирующих колесные пары со сменой составных частей, и в качестве исключения на предприятиях, производящих освидетельствование колесных пар.

11.11 Исключение колесных пар из инвентаря оформляется актом формы ТУ-120, ТУ-120л с утверждением руководителем предприятия.

Колесная пара, исключенная из инвентаря, разбирается. Составные части, пригодные к повторному использованию, применяются при ремонте других колесных пар. Остальные составные части утилизируются.

12 Маркирование и клеймение колесных пар и их составных частей

Колесные пары после формирования, ремонта и освидетельствования подвергаются маркировке. Знаки и клейма маркировки должны быть высотой от 6 до 10 мм.

12.1 При формировании, ремонте и освидетельствовании колесных пар применяются следующие знаки и клейма:

- клеймо в форме прямоугольника с закругленными углами, указывающее присвоенный условный номер предприятия согласно справочнику СЖА 1001 12 «Условные коды предприятий» (приложение К), которому разрешено производить изготовление составных частей, формирование и полное освидетельствование;

- цифры и буквы для обозначения даты (месяца и две последние цифры года) и других данных;

- клеймо инспектора-приемщика ЦТА («Серп и молот») или прямоугольник с номером и серпом и молотом;

- клеймо работника ОТК;

- клейма в форме круга с буквами «Ф» или «ФТ», обозначающие формирование новой колесной пары прессовым или тепловым методом или «ТК», «ТЗ» комбинированный («ТК» - тепловой метод посадки колесных центров или колес, «ТЗ» - тепловой метод посадки зубчатых колес);

- клеймо в форме круга с буквой «Б», обозначающее динамическую балансировку колесной пары;

- клеймо в форме круга с буквой «Д», обозначающее переформирование колесной пары (спрессовка с оси всех составных частей, «ДТ» - тепловым методом, «ДТК» «ДТЗ» - комбинированным методом («ДТК» - тепловой метод посадки колесных центров или колес, «ДТЗ» - тепловой метод посадки зубчатых колес);

- клеймо в форме круга с буквами «ЛД», обозначающее перепрессовку левого, а с буквами «ПД» — правого колесного центра или цельнокатаного колеса, с буквами «ЛЗД» - левого, с буквами «ПЗД» - правого зубчатого колеса;

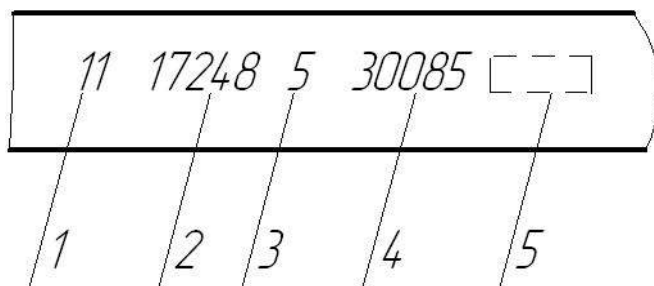
- клеймо в форме круга с буквами «ЛДТ», обозначающее сборку после распрессовки тепловым методом левого, с буквами «ПДТ» — правого колесного центра или цельнокатаного колеса, с буквами «ЛЗДТ» левого, с буквами «ПЗДТ» - правого зубчатого колеса;

- клеймо в форме круга с буквами «СБ», обозначающее смену бандажей;

- клейма и знаки, обозначающие межоперационную, внутрицеховую, межцеховую приемку составных частей колесной пары, вид и порядок применения которых устанавливаются приказом руководителя предприятия. Эти клейма и знаки не должны ставиться в местах, предусмотренных для расположения знаков и клейм, установленных настоящей Инструкцией.

12.2 Новые составные части колесных пар, поступающие на предприятия, должны иметь следующие четко обозначенные знаки и клейма (маркировку), предусмотренные стандартами и техническим условиями;

- черновые оси на средней или подступичной части согласно рисунку 24;



- 1 — две последние цифры года изготовления,
- 2 — номер плавки,
- 3 — условный номер предприятия - изготовителя
- 4 — порядковый номер оси,
- 5 — клейма службы технического контроля предприятия- изготовителя и заказчика

Рисунок 24— Знаки маркировки и клейма на черновой оси колесной пары

-окончательно обработанные оси на правом торце должны иметь знаки и клейма: локомотивов согласно рисункам 25, 26,27;

- бандажи на боковой наружной грани согласно рисунку 28,

- литые центры на наружной стороне ступицы или диска согласно рисунку 29. Размещение и размеры знаков маркировки — по рабочим чертежам центров или по отдельным чертежам маркировки в установленном порядке;

- катаные дисковые центры на наружной стороне диска согласно техническим условиям;

- цельнокатаные колеса на наружной боковой поверхности обода согласно рисунку 30;

- зубчатое колесо или венец ТПС согласно рисунку 31.

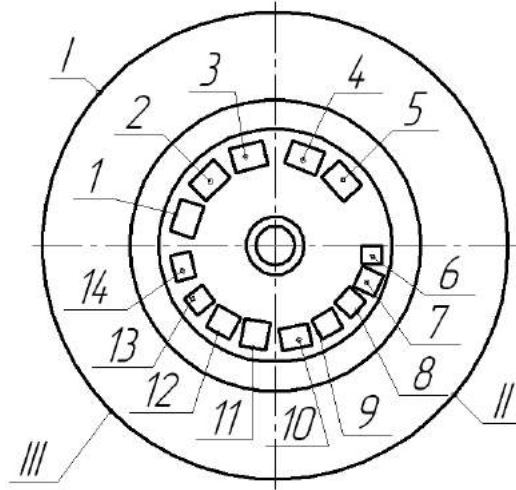


Рисунок 25 – Знаки маркировки и клейма на правом торце оси колесной пары подшипниками скольжения и качения без торцового крепления гайкой

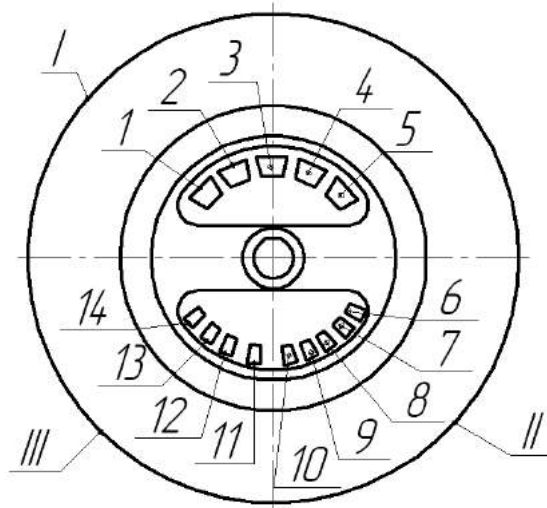


Рисунок 26 – Знаки маркировки и клейма на правом торце оси колесной пары подшипниками качения с торцовым креплением гайкой

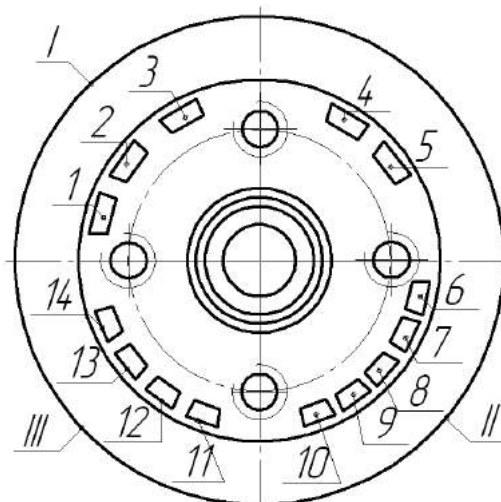
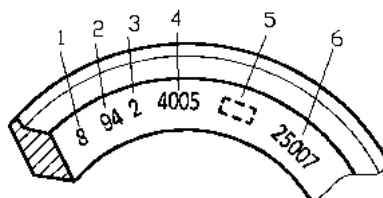


Рисунок 27 – Знаки маркировки и клейма на правом торце оси колесной пары подшипниками качения с торцовым креплением шайбой

В соответствии с рисунками 25, 26, 27 в зоне I наносят знаки маркировки и клеймения при изготовлении оси, в зоне II - при формировании колесной пары, в зоне III - при перестроении колесной пары:

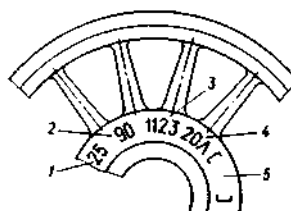
- 1 - условный номер или товарный знак предприятия-изготовителя необработанной оси;
- 2 - месяц и год (две последние цифры) изготовления черновой оси;
- 3 - порядковый номер плавки и номер оси;
- 4 - клейма технического контроля предприятия-изготовителя и представителя приемки, проверивших правильность переноса маркировки и принявших чистовую ось;
- 5 - условный номер или товарный знак предприятия-изготовителя, обработавшего черновую ось;
- 6 - обозначение метода формирования колесной пары [ФТ - тепловой, Ф - прессовый, ТК - комбинированный при тепловом методе посадки колеса (колесного центра) и прессовом методе посадки зубчатого колеса на ось, ТЗ - комбинированный при тепловом методе посадки зубчатого колеса и прессовом методе посадки колеса (колесного центра) на ось];
- 7 - условный номер или товарный знак предприятия, производившего формирование колесной пары;
- 8 - месяц и год формирования колесной пары;
- 9 - клейма технического контроля предприятия-изготовителя и представителя приемки, принявшего колесную пару;
- 10 - клеймо балансировки;
- 11 - клейма перестроения колесной пары;
- 12 - номер ремонтного предприятия, производившего перестроение;
- 13 - месяц и год (две последние цифры) перестроения;
- 14 - клейма технического контроля ремонтного предприятия, и приемщика локомотивов (инспектора-приемщика), принявших колесную пару после перестроения.



- 1 — условный номер или товарный знак предприятия-изготовителя;
- 2 — год (две последние цифры) изготовления;
- 3 — марка стали;
- 4 — номер плавки;
- 5 — клейма заказчика;
- 6 — порядковый номер бандажа по системе нумерации предприятия-изготовителя.

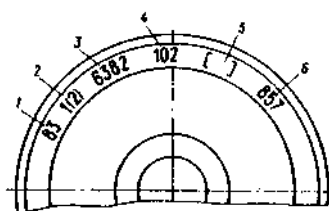
На импортных бандажах наносятся следующие знаки: знак фирмы, две последние цифры года изготовления, номер плавки, номер бандажа. При сквозной нумерации плавков (не по годам) год изготовления не наносится. Порядковый номер бандажа отдельными фирмами не наносится.

Рисунок 28— Знаки маркировки и клейма на наружной грани бандажа



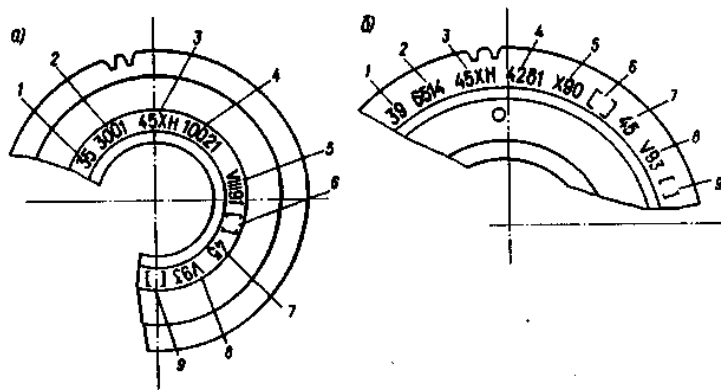
- 1 — условный номер или товарный знак предприятия-изготовителя;
- 2 — год (две последние цифры) изготовления;
- 3 — порядковый номер центра по системе нумерации предприятия-изготовителя;
- 4 — обозначение марки стали;
- 5 — клейма технического контроля предприятия-изготовителя и представителя приемки

Рисунок 29— Знаки маркировки и клейма на наружном торце ступицы центра



- 1 — год (две последние цифры) изготовления;
- 2 — марка стали колеса;
- 3 — номер плавки;
- 4 — условный номер или товарный знак предприятия-изготовителя;
- 5 — клейма технического контроля предприятия-изготовителя и представителя приемки;
- 6 — порядковый номер колеса по системе нумерации предприятия-изготовителя

Рисунок 30— Знаки маркировки и клейма наружной боковой поверхности обода цельнокатаного колеса



а) на зубчатом колесе; б) на венце зубчатого колеса:

- 1 — условный номер или товарный знак предприятия-изготовителя;
- 2 — порядковый номер зубчатого колеса (венца);
- 3 — марка стали;
- 4 — номер плавки;
- 5 — месяц (римскими цифрами) и год (две последние цифры) изготовления;
- 6 — клейма технического контроля предприятия-изготовителя и представителя приемки;
- 7 — условный номер предприятия, производившего установку зубчатого колеса или венца;
- 8 — месяц и год (две последние цифры) установки;
- 9 — клейма технического контроля предприятия, производившего установку

Рисунок 31—Знаки маркировки и клейма зубчатого колеса и венца

12.3 При обработке осей и венцов зубчатых колес перенос знаков с необработанной поверхности на торец оси и боковую грань венца производится под контролем ОТК на заводе, а в ремонтных депо - под контролем приемщика локомотивов и МВПС.

Перенос знаков и правильность обработки и состояния осей соответствию технической документации удостоверяется постановкой клейма работника ОТК и представителя заказчика («Серп и молот») с постановкой условного номера, присвоенного предприятию, производившему обработку.

12.4 Новые оси, бандажи, цельнокатаные колеса, центры, венцы и зубчатые колеса, поступающие от заводов-изготовителей без приемочных клейм инспектора-приемщика, а также с неясной маркировкой, браковать с представлением рекламации.

12.5 Клеймение колесных пар могут производить только работники, имеющие право производить освидетельствование колесных пар.

12.6 При формировании колесных пар и смене оси, необходимо наносить клейма и знаки на торце оси (или цилиндрическом пояске конца оси с торцевым упором) колесной пары (рисунки 25 -27).

Сторона колесной пары, на торце оси которой находятся знаки и клейма, относящиеся к изготовителю оси, считается правой.

При смене и насадке зубчатого колеса или венца на них наносятся знаки и клейма (рисунок 31 позиции б - 9).

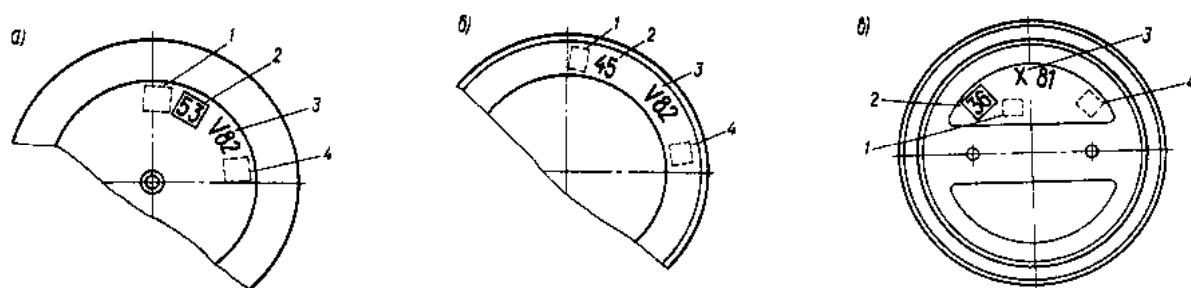
12.7 При полном освидетельствовании колесных пар на левом торце осей ставятся знаки и клейма (рисунок 32). Впереди вышеуказанных клейм при смене бандажа дополнительно ставится клеймо «СБ», а при перепрессовке одного из колесных центров (цельнокатаного колеса) - клеймо «ЛД» или «ПД» в зависимости от того, с какой стороны колесной пары перепрессовывался колесный центр. При перепрессовке зубчатого колеса – клеймо «ЛЗД» или «ПЗД» - левого или правого зубчатого колеса.

При сборке колесной пары тепловым методом после распрессовки – клеймо «ЛДТ» или «ПДТ» - левого или правого колесного центра (цельнокатаного колеса), клеймо «ЛЗДТ» или «ПЗДТ» - левого или правого зубчатого колеса.

12.8 После постановки клейм торцы осей с торцовым упором необходимо обработать. Параметр шероховатости поверхности Ra должен быть не более 1,25 мкм.

Запрещается заварка или зачеканка знаков и клейм изготовления на правом торце оси. Они должны сохраняться на все время эксплуатации оси, а клейма формирования (перформирования) колесной пары должны сохраняться до следующего переформирования.

При заполнении всех секторов левого торца оси производится зачистка знаков предыдущих полных освидетельствований или механическая обработка. Далее торец вновь используется для постановки знаков полного освидетельствования колесной пары. Если при этом не производится перепрессовка колесного центра (цельнокатаного колеса) и на торце оси имеются клейма о ранее производившейся перепрессовке, последнее необходимо сохранить до следующей перепрессовки соответствующего центра (цельнокатаного колеса).



а) тепловозов с торцевыми упорами качения; б) тепловозов с торцевым упором скольжения; в) электровозов и МВПС на подшипниках качения без торцевого упора;

1 – место постановки клейм смены бандажей, спрессовки левого или правого центра (цельнокатаного колеса);

2 — условный номер ремонтного предприятия;

3 — месяц (римскими цифрами) и год (две последние цифры) производства полного освидетельствования;

4 — клейма технического контроля и приемщика локомотивов (инспектора-приемщика).

Рисунок 32– Знаки и клейма на левом торце оси колесной пары

12.9 При ремонте и освидетельствовании колесных пар в условиях ремонтных депо нигде и никаких клейм ставить не требуется, за исключением ремонтных депо, которые производят полное освидетельствование и ремонт колесных пар со сменой составных частей.

12.10 Колесные пары, не имеющие на осях клейм и знаков завода-изготовителя, или при неясности имеющихся клейм и знаков разрешается эксплуатировать при условии, что на осях имеется знак переформирования. При неясности или отсутствии знаков и клейм формирования см. пункт 4.1 таблицы 9.

12.11 Инспекторы-приемщики на заводах клейма «Серп и молот» получают непосредственно от ОАО «РЖД». Остальные знаки и клейма изготавливаются или заказываются непосредственно ремонтными предприятиями и выдаются соответствующим работникам под расписку.

12.12 Каждая выдача знаков и клейм записывается в прошнурованную книгу с указанием даты, наименования пункта, наименования знаков и клейм, фамилии и должности лиц, получивших знаки и клейма. Клейма, знаки и книга их учета хранятся в сейфе или металлическом запираемом ящике.

12.13 Запрещается передача знаков и клейм одного ремонтного предприятия другому, а также выдача их работникам, не имеющим удостоверения на право производства освидетельствования колесных пар.

12.14 Притупившиеся или сломанные знаки и клейма приводятся в полную негодность стачиванием их на наждачном круге и списываются, о чем делается отметка в книге регистрации выдачи знаков и клейм против ранее сделанной записи об их выдаче.

На приведенные в негодность клейма «Серп и молот» составляется акт. Получение от ОАО «РЖД» новых клейм взамен пришедших в негодность производится с обязательным предъявлением указанного акта.

13.1 Колесная пара, принятая после формирования, полного и обыкновенного освидетельствования окрашивается в соответствии с требованиями действующих чертежей и ГОСТ Р 54893 и ГОСТ 31365 (определяющих технические требования в части окраски).

13.2 Окраску производить:

13.2.1 Средней части осей:

локомотивов, МВПС (в том числе предподступичные и подступичные части оси между лабиринтными кольцами и ступицами колес, а также открытые поверхности оси между центрами и подшипниковыми узлами осевых редукторов) - эмалью черного или темно-серого цвета.

13.2.2 Центров: тепловозных, электровозных, МВПС - согласно требованию чертежа.

13.2.3 Наружных граней бандажей на всю ширину - эмалью белого цвета.

13.2.4 Мест соединения ступицы колесного центра или цельнокатаного колеса с подступичной частью оси по внутреннему обработанному торцу ступицы и подступичной части оси прицепных вагонов МВПС по их внутренним торцам ровным и плотным слоем по всей окружности полосой шириной от 30 до 40 мм (в местах соединения оси со ступицей) - эмалью белого цвета.

13.2.5 Контрольных полос:

- в месте соединения ступицы с подступичной частью оси у прицепных вагонов МВПС поперек окрашенного эмалью места - эмалью красного цвета;

- на бандажах в местах постановки контрольных отметок на всю толщину бандажа – эмалью красного цвета.

Дополнительно:

а) на бандажах с наплавленными гребнями с нанесением желтой полосы шириной 10 мм на всю толщину бандажа с правой стороны от красной полосы (при расположении контрольных полос в зоне контакта бандажа с рельсом);

б) на бандажах с упрочненными гребнями с нанесением зеленой полосы шириной 10 мм на всю толщину бандажа с левой стороны от красной полосы (при расположении контрольных полос в зоне контакта бандажа с рельсом);

- на ободьях центров продолжение полосы на бандаже на всю толщину обода - эмалью белого цвета.

Ширина контрольной полосы должна быть в пределах от 30 до 40 мм.

13.2.6 У колесных пар, подкатываемых под ТПС при ТР-2 и ТР-3, разрешается окрашивать только наружные грани бандажей, места сопряжения ступицы с подступичной частью оси.

14Транспортирование, хранение колесных пар и их составных частей

14.1. Условия и правила хранения

14.1.1 Хранение колесных пар осуществляется на приспособленных площадках, которые должны обеспечивать сохранность колесных пар от механических повреждений. Срок длительного хранения колесных пар на путях отстоя – 2 года, после чего необходимо производить ревизию первого объема буксового узла.

14.1.2 При хранении колесных пар места в буксах под установку скоростемеров и других аппаратов должны быть закрыты технологическими заглушками, предупреждающими попадание в буксу влаги, песка, грязи.

14.1.3 При длительном хранении колесных пар буксы не реже одного раза в два месяца проворачивают от 5 до 8 оборотов.

14.1.4 Колесные пары должны храниться на специальных подставках (рельсах).

14.1.5 При хранении колесных пар должны быть исключены произвольный пережат и касание колесных пар между собой. Допускается закреплять на рельсах колесные пары деревянными клиньями. Подшипники опоры редуктора и корпуса моторно-осевых подшипников качения должны быть закрыты защитными кожухами.

14.1.6 У колесных пар составные части, которые имеют свободу перемещения относительно оси, должны быть закреплены технологическим приспособлением

14.1.7 Состояние антикоррозионных покрытий при длительном хранении колесных пар проверяется ежемесячно комиссией, назначенной руководителем предприятия, с отражением результатов осмотра в специально заведенной книге.

14.1.8 Формы отчетности о проведенных осмотрах колесных пар, находящихся на хранении, устанавливаются приказом руководителя предприятия, производящего хранение колесных пар.

14.2 Консервация

14.2.1 Шейки осей и зубья зубчатых колес покрывают солидолом жировым по ГОСТ1033, смазкой пушечной по ГОСТ 19537 или другим антикоррозионным составом. Шейки осей и зубья зубчатых колес защищают крышками - поясами из деревянных планок, нанизанных на проволоку или веревку или прибитых к металлической или киперной ленте. Металлическая лента и гвозди не должны касаться шейки оси. При длительном хранении разрешается дополнительно обертывать шейки и зубчатые колеса мешковиной или пергамином.

14.2.2 Консервация подшипниковых узлов колесных пар производится в соответствии с требованиями руководства по техническому обслуживанию и ремонту «Узлы с подшипниками качения железнодорожного тягового подвижного состава».

14.2.3 При консервации необходимо:

- очистить места консервации от грязи, пыли, песка и ржавчины, обеспечивая установленные требования к поверхностям;
- протереть смазываемые места ветошью, смоченной в уайт-спирите (уайт-спирит не должен попадать на поверхности упругих неметаллических деталей) или дизельном топливе;
- нанести антикоррозионный состав на поверхности равномерным слоем, применяя деревянные лопаточки, кисти;
- контролировать недопустимость в смазке наличия посторонних твердых включений (стружки и др.).

14.3 Транспортирование

14.3.1 Погрузка колесных пар на железнодорожный транспорт осуществляется в соответствии с согласованными в установленном порядке схемами погрузки. При погрузке на платформу или автомашину колесные пары располагают симметрично, подклинивают деревянными клиньями, прибитыми к доскам-прокладкам, прикрепленным к полу платформы. Размеры клиньев – согласно указаний по отгрузке колесных пар.

14.3.2 Колесные пары привязывают к полу отоженной проволокой диаметром не менее 6 мм (исключая привязывание за шейки осей), обеспечивающей их крепление и исключающей возможные удары колесных пар друг о друга.

Не допускается привязывать колесные пары за шейки осей.

14.3.3 Перед транспортировкой шейки осей и зубья зубчатых колес покрывают техническим вазелином, солидолом или другим антикоррозионным составом. Шейки осей и зубья зубчатых колес следует защитить крышками - поясами из деревянных планок, нарезанных на проволоку или веревку или прибитых к металлической или киперной ленте. Металлическая лента и гвозди не должны касаться шейки оси.

Погрузка производится специальными чалками.

Кроме того, при транспортировке колесных пар должны соблюдаться требования руководства по техническому обслуживанию и ремонту «Узлы с подшипниками качения железнодорожного тягового подвижного состава».

14.3.4 Колесные пары с подшипниками качения, кроме тепловоза ЧМЭЗ, должны отправляться в ремонт в сборе с буксами. При транспортировке отверстия букс под установку приводов скоростемеров, регуляторов «Дако» и других аппаратов должны быть закрыты заглушками, предупреждающими попадание в буксу влаги, песка, грязи. При транспортировке колесных пар электровозов, тепловозов и МВПС буксы необходимо заполнить консистентной смазкой. Подшипник опоры редуктора закрыть защитным кожухом, а под-

шипники рычагов реактивных моментов колесных пар дизель-поездов обмотать мешковиной.

14.3.5 Запрещается:

- сбрасывать колесные пары и их составные части;
- ударять или устанавливать колесные пары одну на другую;
- привязывать проволоку за шейку оси при укреплении колесных пар;
- запрещается захватывать крюками и цепями подъемных механизмов и приспособлений шейки и предподступичные части осей колесных пар;
- хранить на земле без установки на рельсы.

14.3.6 На каждую колесную пару, отправляемую в ремонт или из ремонта, отправитель груза обязан прикреплять металлическую или деревянную планку с выбитыми на ней или написанными краской наименованием отправителя, пункта назначения и даты отправки. На болт крепления передней крышки правой буксы должна ставиться металлическая пластина с выбитым на ней номером колесной пары.

Кроме того, отправитель обязан выслать почтой в пункт назначения колесных пар пересылочную ведомость по утвержденной форме, формуляры колесных пар тепловозов, электровозов и МВПС.

15 Требования безопасности и природоохранные мероприятия

15.1 Обеспечение безопасности труда при осмотре, освидетельствовании, ремонте и формировании колесных пар должно производиться в соответствии с требованиями ГОСТ 12.3.002.

15.2 Дополнительные требования безопасности труда, обусловленные местными особенностями в организации и проведении ремонта и формирования колесных пар, должны устанавливаться в местных инструкциях по охране труда для рабочих соответствующих профессий, технологической документации на производственные процессы и стандартах предприятий по безопасности труда.

15.3 При проведении работ, регламентируемых настоящей инструкцией, должны быть предусмотрены меры защиты работающих и окружающей среды от воздействия опасных и вредных производственных факторов по ГОСТ 12.0.003.

15.4 Концентрации веществ, обладающих вредными свойствами, и уровни опасных и вредных производственных факторов на рабочих местах в производственных помещениях не должны превышать предельно допустимых значений, установленных стандартами предприятий и санитарными нормами.

15.5 Концентрация выделяемых в окружающую среду вредных веществ и загрязнений, уровни распространяемых шума и вибрации, сопутствующих ремонту и формированию колесных пар, не должны превышать предельно допустимых значений, установленных стандартами и санитарными нормами.

15.6 Технологические позиции, на которых происходит выделение в окружающую среду вредных веществ с концентрацией превышающей допустимые уровни, должны располагаться в изолированных местах и иметь вытяжное вентиляционное оборудование.

16 Метрологическое обеспечение

16.1 Все средства измерений и средства допускового контроля, применяемые при осмотре, освидетельствовании, ремонте и формировании колесных пар должны обеспечивать выполнение измерительного и допускового контроля параметров колесных пар с необходимой точностью.

16.2 Подразделение – балансодержатель средств измерений и средств допускового контроля должно обеспечивать метрологическое подтверждение пригодности их к применению, а именно:

- средства измерений, используемые в сфере государственного регулирования обеспечения единства измерений, подвергаются поверке в соответствии с методиками поверки;
- средства измерений, используемые вне сферы государственного регулирования обеспечения единства измерений, а также средства допускового контроля, подвергаются калибровке в соответствии с методиками калибровки.

16.3 Поверка средств измерений осуществляется через межповерочный интервал, устанавливаемый в методиках поверки.

16.4 Калибровка средств измерений и средств допускового контроля осуществляется через установленный межкалибровочный интервал в соответствии с методиками калибровки, утвержденными в установленном порядке.

16.5 Применение средств измерений и средств допускового контроля при осмотре, освидетельствовании, ремонте и формировании колесных пар с истекшими сроками поверки (калибровки) не допускается.

16.6 Калибровка осуществляется центрами метрологии железных дорог (ДЦМ) или центральными заводскими лабораториями, аккредитованными в системе калибровки средств измерений в ОАО «РЖД» (СКРЖД) в соответствии с областью аккредитации. В случае необходимости проведения калибровки средств измерений и средств допускового контроля, не входящих в область аккредитации ДЦМ, их калибровка может быть проведена на договорной основе юридическими лицами, аккредитованными в СКРЖД или Российской системе калибровки (РСК).

Ответственность за ненадлежащее выполнение калибровочных работ и соблюдение требований соответствующих нормативных документов несет юридическое лицо, метрологической службой которого выполнены калибровочные работы.

16.7 При контроле геометрических параметров колесных пар выбор универсальных средств измерений линейных размеров общепромышленного применения осуществляется в соответствии с ГОСТ 8.051 «ГСИ. Погрешности, допускаемые при измерении линейных размеров до 500 мм».

Для линейных размеров колесных пар свыше 500 мм допускаемая погрешность измерений принимается равной (от 0,20 до 0,33) Т, где Т - допуск на размер. В допускаемую погрешность измерений входят погрешность средств измерений, погрешность отклонений от нормальных условий измерений, а также погрешность базирования средств измерений на измерительной позиции.

Приложение А
(обязательное)
**Перечень технической документации, применяемой при осмотре,
освидетельствовании, ремонте и формировании колесных пар
тягового подвижного состава**

Таблица А.1

Наименование документа	Обозначение документа	Дата утверждения
1 Погрешности, допускаемые при измерении линейных размеров до 500 мм.	ГОСТ 8.051-81 ГСИ	01.01.82
2 Система стандартов безопасности труда. Процессы производственные. Общие требования безопасности.	ГОСТ 12.3.002-2014	01.07.2016
3 Система стандартов безопасности труда. Опасные вредные производственные факторы. Классификация	ГОСТ 12.0.003- 74	01.10.76
4 Бандажи черновые для железнодорожного подвижного состава. Технические условия	ГОСТ 398- 2010	01.09.2011
5 Масло льняное техническое. Технические условия	ГОСТ 5791-81	01.07.82
6 Олифа натуральная. Технические условия	ГОСТ 7931-76	01.01.77
7 Смазка солидол жировой. Технические условия	ГОСТ 1033-79	01.01.81
8 Масло подсолнечное. Технические условия	ГОСТ 1129-2013	01.07.2014
9 Круги шлифовальные	ГОСТ Р 52781-07	01.01.2009
10 Шероховатость поверхности. Параметры и характеристики	ГОСТ 2789-73	01.01.75
11 Центры колесные литые для подвижного состава железных дорог колеи 1520мм	ГОСТ 4491-86	01.01.88
12 Заготовки осевые для подвижного состава железных дорог колеи 1520 мм	ГОСТ 4728-2010	01.09.2011
13 Колесные пары для вагонов магистральных железных дорог колеи 1520 мм	ГОСТ 4835- 2013	01.07.2014
14 Профиль для бандажных колец	ГОСТ 5267.10-90	01.07.91
15 Масло конопляное. Технические условия	ГОСТ 8989-73	01.01.75
16 Колеса цельнокатаные	ГОСТ 10791- 2011	01.01.2012
17 Колесные пары тягового подвижного состава железных дорог колеи 1520 мм. Общие технические условия	ГОСТ 11018-2011	01.01.2013
18 Система технического обслуживания и ремонта техники. Термины и определения.	ГОСТ 18322-78	01.01.80
19 Контроль неразрушающий. Классификация видов и методов..	ГОСТ Р 56542-2015	01.06.2016
20 Смазка пушечная. Технические условия	ГОСТ 19537-83	01.01.85
21 Контроль неразрушающий. Методы акустические. Общие положения	ГОСТ 20415-82	01.07.83
22 Оси колесных пар железнодорожного подвижного состава. Общие технические условия	ГОСТ 33200-2014	01.04.2016
23 Колесные пары тягового подвижного состава. Метод контроля электрического сопротивления	ГОСТ 31536-2012	01.01.2014

Продолжение таблицы А.1

Наименование документа	Обозначение документа	Дата утверждения
24 Формирование колесных пар локомотивов и моторвагонного подвижного состава тепловым методом. Типовой технологический процесс	ГОСТ 31537-2012	01.01.2014
25 Колеса зубчатые тяговых передач тягового подвижного состава. Технические условия	ГОСТ 30803-2014	01.07.2015
26 Вагоны пассажирские локомотивной тяги и моторвагонный подвижной состав. Требования к лакокрасочным покрытиям и противокоррозионной защите	ГОСТ Р 54893-2012	01.10.2012
27 Вагоны пассажирские локомотивной тяги и моторвагонный подвижной состав. Требования к обмывке и очистке	ГОСТ Р 54612-2011	01.07.2012
28 Центры колесные катаные для железнодорожного подвижного состава. Технические условия	ГОСТ Р 55498-2013	01.03.2014
29 Технические условия на локомотивные бандажи, поставляемые по импорту	ЦТ-ВНИИЖТ-85	03.04.1985
30 Установка бандажного кольца в соединении бандажа с колесным центром	ОСТ 32.166-2000	26.06.2001
31 Система неразрушающего контроля в ОАО «РЖД». Основные положения	СТО «РЖД» 11.008-2014	31.12.2014
32 Система неразрушающего контроля в ОАО «РЖД». Детали колесных пар локомотивов, моторвагонного и специального железнодорожного подвижного состава. Типовые методики ультразвукового контроля	СТО «РЖД» 11.009-2012	11.01.2013
32 Правила технической эксплуатации железных дорог Российской Федерации, утвержденные Приказом Минтранса России с изменениями от 25.12.2015 г.	№ 286	21.12.2010
33 Инструкция по ультразвуковому контролю элементов колесно-редукторного узла вагонов электропоездов	Цтэп-6	30.06.1999
34 Инструкция по неразрушающему контролю деталей и узлов локомотивов и моторвагонного подвижного состава. Магнитопорошковый метод	ЦТт-18/1	29.06.1999
34 Инструкция по неразрушающему контролю деталей и узлов локомотивов и моторвагонного подвижного состава. Вихретоковый метод	ЦТт-18/2	29.12.1999
34 Инструкция по ультразвуковому контролю деталей электровозов серий ВЛ	Цтэр-13/1	1999 г.
35 Инструкция по магнитопорошковому контролю деталей и узлов локомотивов	ПКБ ЦТ.25.0164	01.07.2013
36 Инструкция по вихретоковому контролю деталей и узлов локомотивов	ПКБ ЦТ.25.0163	01.07.2013
37 Инструкция по ультразвуковому контролю деталей локомотивов и вагонов электропоездов на базе программируемого дефектоскопа УД2-102	ЦТт-18/3	23.06.2000
38 Инструкция по ультразвуковому контролю поддерживающих осей колесных пар вагонов дизель-поездов	ЦТт-18/4	2002 г.
39 Инструкция по ультразвуковому контролю осей колесных пар автотрис АЧ2	ЦТт-18/5	2002 г.
40 Технологическая инструкция по ультразвуковому контролю бандажей колес локомотивов после их обточки	ЦТт-18/6	2001 г.

Продолжение таблицы А.1

Наименование документа	Обозначение документа	Дата утверждения
41 Инструкция по ультразвуковому контролю деталей локомотивов и моторвагонного подвижного состава на базе программируемого дефектоскопа УД2-70	ЦТГ-36/1	2002 г.
42 Технологическая инструкция по ультразвуковому контролю осей колесных пар электровоза ЭП1 на базе серийно выпускаемых программируемых дефектоскопов	Цгтех-36/7	2007 г
43 Инструкция по ультразвуковому контролю деталей локомотивов и моторвагонного подвижного состава дефектоскопом УД4-Т «ТОМОГРАФИК»	Цгтех-36/9	2008 г
44 Руководящий документ. Неразрушающий контроль деталей и узлов локомотивов и моторвагонного подвижного состава. Общие положения	Цгтех-36/5	10.10.2006
45 Инструкция по ультразвуковому контролю полых осей колесных пар локомотивов	Цгтех-36/10	2009 г
46 Инструкция по сварочным и наплавочным работам при ремонте тепловозов, электровозов, электропоездов и дизель-поездов	ЦТ-336	11.08.1995
47 Инструкция по эксплуатации объектов инфраструктуры, железнодорожного подвижного состава и организации движения на участках обращения скоростных и высокоскоростных пассажирских поездов со скоростью от 140 до 250 км/ч включительно	№330	09.10.2015
48 Технологическая инструкция на текущие ремонты ТР-3 и ТР-2 упругого зубчатого колеса тепловозов 2ТЭ116 и 2ТЭ10В, 2ТЭ10М, 3ТЭ10М, 2ТЭ10Л, ТЭЗ,4ТЭ10С	ТИ287	08.10.86
49 Технологическая инструкция по упрочнению накатыванием роликами осей колесных пар локомотивов и моторных вагонов	ТИ 32 ЦТ-ВНИИЖТ-95	06.04. 95
50 Технологическая инструкция по применению технологических моющих средств в локомотивных и моторвагонных депо	ТИ-690-1	29.03.90
51 Технологическая инструкция «Восстановление дефектных резьбовых поверхностей и центровых отверстий локомотивных осей»	ТИ 2351.25290.00001Р	2012 г.
52 Обыкновенное освидетельствование колесных пар тепловозов ЧМЗЗ. Технологическая инструкция	ТИ 764	2005 г.
53 Обыкновенное освидетельствование колесных пар отечественных грузовых и маневровых тепловозов. Технологическая инструкция	ТИ 765	2005 г.
55 Обыкновенное освидетельствование колесных пар пассажирских электровозов серий ЧС. Технологическая инструкция	ТИ 766	2005 г.
56 Обыкновенное освидетельствование колесных пар электровозов серий ВЛ. Технологическая инструкция	ТИ 767	2005 г.
57 Обыкновенное освидетельствование колесных пар электровозов ЭП1. Технологическая инструкция	ТИ 768	2005 г.
58 Обыкновенное освидетельствование колесных пар тепловоза ТЭП70, Технологическая инструкция	ТИ769	2005 г.

Продолжение таблицы А.1

Наименование документа	Обозначение документа	Дата утверждения
59 Технологическая инструкция по магнитно-плазменному поверхностному упрочнению гребней бандажей локомотивных колесных пар	ТИ 028-01124328-2000	2001 г.
60 Технологическая инструкция на установку призматических резино-металлических элементов в упругое зубчатое колесо тепловозов 2ТЭ116, 2ТЭ10 и 2М62	ТМ 1345.00.00.ТИ	-
61 Руководство по техническому обслуживанию и ремонту «Узлы с подшипниками качения железнодорожного тягового подвижного состава»	ПКБ ЦТ.06.0073	12.12.2013
62 Руководство на ремонт упругих зубчатых колес тягового редуктора при среднем и капитальном ремонте тепловозов 2ТЭ10Л, 2ТЭ10В, 2ТЭ116	105.80.700.10486	22.08.80
63 Инструктивные указания по ремонту моторно-осевого подшипникового узла тепловозов 2ТЭ116	ТЭ 00.00.000 И73	04.06.87
64 Регламент работы с автоматизированной системой «Электронный паспорт локомотива»	№871р	07.04.2014
65 Колесные пары рельсового автобуса. Руководство по ремонту. Осмотр, освидетельствование, ремонт и формирование	104.777-2010 РК	2010 г.
66 Колесные пары автотрисы АЧ2. Руководство по ремонту. Осмотр, освидетельствование, ремонт и формирование	104.776-2010 РК	2010 г.
67 Руководство по ремонту полого вала колесной пары тепловоза ТЭП70	103.11.411.2006 РК	2006 г.
68 Контроль неразрушающий приемочный. Колеса цельнокатаные, бандажи и оси колесных пар подвижного состава. Технические требования	РД 32.144-2000	01.10.2001
69 Техническое обслуживание электровозов и тепловозов в эксплуатации	№814р	01.04.2014
70 Распоряжение ОАО «РЖД» «Виды технического обслуживания и ремонтов локомотивов»	№3р	17.01.2005
71 Распоряжение ОАО «РЖД» «Виды технического обслуживания и ремонтов МВПС»	№ 2812р	30.12.2010
72 Справочник «Условные коды предприятий»	СЖА 1001 12	25.11.2014
73 Руководство по среднему и капитальному ремонту тепловоза серии ТЭП70	ЦАРВ 127.00.00.000 РК	14.12.2012
74 Руководство по среднему и капитальному ремонту электровоза ЭП2К	ЦАРВ 068.00.00.000 РК	25.05.2012
75 Руководство на ремонт колесной пары черт.ЭП2К.31.15.000 СБ при среднем и капитальном ремонте электровоза ЭП2К	ЦАРВ 068.01.00.000 РК	30.10.2013
76 Руководство по ремонту вала полого черт.ЭП2К.31.15.011 СБ колесной пары электровоза ЭП2К	ЦАРВ 068.02.00.000 РК	30.10.2013
77 Локомотивы и моторвагонный подвижной состав. Инструкция по применению смазочных материалов	01ДК.421457.001И	25.12.2005

Окончание таблицы А.1

Наименование документа	Обозначение документа	Дата утверждения
78 Руководство по эксплуатации. Лазерный профилометр колесной пары. Серия ИКП	-	-
<p>Примечание - При пользовании настоящей Инструкцией следует проверить действие ссылочных стандартов и нормативных документов. Если ссылочный стандарт или нормативный документ заменен (изменен), то при пользовании настоящей Инструкцией следует руководствоваться заменяющим (измененным) стандартом или нормативным документом.</p>		

Приложение Б
(рекомендуемое)
Формуляр колесной пары

Б.1 Формуляр колесной пары оформляют на листах формата А4в соответствии с ГОСТ 2.610. Пример оформления титульного и последующих листов приведен на рисунках Б.1.1 – Б.1.4

31 8381 (код ОКП)	КОЛЕСНАЯ ПАРА наименование Формуляр
<hr style="width: 50%; margin: 0 auto;"/> обозначение колесной пары	
<div style="border: 1px solid black; width: 100px; height: 80px; margin: 0 auto;"></div>	

Место постановки единого знака обращения продукции на рынке государств– членов Таможенного Союза

Рисунок Б.1.1 – Титульный лист формуляра

Основные сведения о колесной паре

Тип _____
 Заводской № _____
 Завод-изготовитель _____
 Дата изготовления _____
 Дата и № приемного акта на заводе-изготовителе _____
 Дата снятия с инвентаря _____
 Причина снятия с инвентаря _____

Таблица 1– Технические данные колесной пары

Технические данные	При формиро- вании	ИЗМЕНЕНИЯ						
1. Чертеж колесной пары №								
2. Масса, кг.....								
3. Ось: а) Завод-изготовитель заготовки								
б) Плавка №								
в) Завод-изготовитель оси.....								
г) Чертеж оси №								
4. Колесные центра: а) Тип.....								
б) Завод-изготовитель отливки.....								
в) Плавка								
г) Завод-изготовитель центров								
д) №№Центров.....								
5. Бандажи: а) Завод-изготовитель заготовки отливки...								
б) Плавка №								
в) №№ бандажей								

Начальник службы технического контроля
 Представитель приемки (при изготовлении колесной пары)

Рисунок Б.1.2 – второй лист формуляра

Таблица 2 – Сведения об эксплуатации колесной пары

Дата установки на подвижн. ед.	Место работы			Большого зубчатого колеса		Состояние при установке по подвижную единицу												Пробег на данной подвижн. единице, км	Общ. пробег с начала эксплуат., км	Причина снятия*	Дата смены			
	дорога	депо	серия и № подв. един.	правого	левого	оси, мм						кол. центра, мм	бандажей, мм									твердость бандажей правого, левого, НВ	Расстояние между гранями, мм	
						диам. букс. шеек прав., лев.	диам. моторно-осевой шейки прав., лев.	диам. пред. подет. части прав., лев.	диам. подет. части прав., лев.	диам. под больш. зуб. кол. прав., лев.	диам. средн. части оси		диам. обода кол. центра прав., лев.	толщина прав., лев.	прокат прав., лев.	диам. кол. по кругу кат. прав., лев.	толщина гребня прав., лев.							параметр крутизны гребня, qг

* рекомендуемые записи в графе «Причина снятия»: «Неисправна» - в случае unplanned замены по причине неисправности колесной пары, «ТЭД» - в случае снятия по причине неисправности ТЭД, «ТР-3 » или «КР-1», «КР-2» - в случае плановой замены при выполнении ТР-3 или КР-1, КР-2.

Рисунок Б.1.3 – Третий лист формуляра

Приложение В
(рекомендуемое)
Формуляр большого зубчатого колеса

В.1 Формуляр большого зубчатого колеса оформляют на листах формата А4 в соответствии с ГОСТ 2.610. Пример оформления титульного и последующих листов приведен на рисунках В.1.1 – В.1.3

41 8100 (код ОКП)	БОЛЬШОЕ ЗУБЧАТОЕ КОЛЕСО наименование Формуляр <hr style="width: 20%; margin: auto;"/> обозначение большого зубчатого колеса
<p>Место постановки единого знака обращения продукции на рынке государств– членов Таможенного Союза</p>	<div style="border: 1px solid black; width: 100px; height: 80px; margin: 0 auto;"></div> 

Рисунок В.1.1 – Титульный лист формуляра

Изготовитель наименование (условный номер предприятия), адрес _____

Потребитель наименование, адрес _____

Чертеж детали _____ Порядковый № колеса _____

Марка стали _____ № плавки _____

Поставщик стали _____

Данные сертификата поставщика стали

№ плавки	Массовая доля элементов, %											
	C	Si	Mn	P	S	Cr	Ni	Cu	Mo	V	Ti	Al

Механические свойства основного металла зубчатых колес и шестерен

Механические свойства, не менее					
Временное сопротивление σ_b , МПа	Предел текучести σ_t , МПа	Относительное удлинение δ , %	Относительное сужение ψ , %	Ударная вязкость КСU ₁ , Дж/см ²	Твердость, НВ

Шероховатость поверхности _____

Требования к упрочненному слою

- глубина _____

- конфигурация _____

- твердость закаленного слоя HRC _____

Диаметр посадочного отверстия _____

Контролер

Начальник службы технического контроля

Рисунок В.1.2 – второй лист формуляра

Сведения об эксплуатации большого зубчатого колеса

Дата установки на ось	Место работы			Номер оси	Номер малой шестерни	Состояние большого зубчатого колеса при установке на ось		Пробег на данной оси, км	Общий пробег с начала эксплуатации, км	Причина смены	Дата смены
	Дорога	Депо	Серия и № подвижной единицы			Толщина зуба	Прочие отметки				

Сведения об освидетельствовании и ремонте колесной пары

Место освидетельствования ремонта	Вид освидетельствования	Дата освидетельствования и выпуска из ремонта	Характеристика ремонта и краткое его описание, вид дефектоскопии, конструктивные изменения	Должность, фамилия и подпись лица, проводившего освидетельствование	Пробег от предыдущего освидетельствования и ремонта, км	Общий пробег с начала эксплуатации, км

Рисунок В.1.3 – Третий лист формуляра

Приложение Г (справочное)

Перечень учетных форм, используемых в эксплуатации и на предприятиях, производящих формирование, освидетельствование и ремонт колесных пар тягового подвижного состава

1. Книга учета обточек бандажей колесных партягового подвижного состава
ТУ-16
2. Книга учета состояния бандажей колесных пар локомотивов, моторвагонного подвижного состава ТУ-17
3. Карманная книжка обмера бандажей колесных пар локомотивов, моторвагонного подвижного состава ТУ-18
4. Книги регистрации освидетельствования колесных пар локомотивов, моторвагонного подвижного состава ТУ-21 и ТУ-21л
5. Книга записи ремонта локомотивов и моторвагонного подвижного состава ТУ-28
6. Технический паспорт (формуляр) колесной пары
7. Технический паспорт (формуляр) зубчатого колеса
8. Журнал монтажа подшипников качения ТУ-93
9. Журнал осмотра и ремонта подшипников качения ТУ-92
10. Журналы регистрации ответственных деталей локомотивов, моторвагонного подвижного состава, забракованных по трещинам и другим дефектам, обнаруженным дефектоскопом ТУ-132, ТУ-132л
11. Журналы регистрации результатов дефектоскопии основных деталей локомотивов, моторвагонного подвижного состава ТУ-138, ТУ-138л
12. Журнал технического состояния локомотивов и моторвагонного подвижного состава ТУ-152
13. Журнал регистрации результатов неразрушающего контроля деталей колесных пар локомотивов, признанных годными ТУ-180л.

Приложение Д
(рекомендуемое)

**Форма удостоверения
на право освидетельствования колесных пар**

<p align="center">Открытое акционерное общество «РОССИЙСКИЕ ЖЕЛЕЗНЫЕ ДОРОГИ»</p> <p>Выдано (ФИО)</p> <p>Место работы</p> <p>Должность.....</p> <p>М. П. Председатель (дата, должность, ФИО) комиссии</p>	<p>Имеет право проводить (<u>полное, обыкновенное</u>) освидетельствование колесных пар (<u>серия ТПС</u>) и давать заключение о возможности их эксплуатации</p> <p>Сведения о повторных проверках знаний</p>																			
	<table border="1"><thead><tr><th>Месяц</th><th>Год</th><th>Оценка</th><th>Подпись председателя комиссии</th></tr></thead><tbody><tr><td> </td><td> </td><td> </td><td> </td></tr><tr><td> </td><td> </td><td> </td><td> </td></tr><tr><td> </td><td> </td><td> </td><td> </td></tr><tr><td> </td><td> </td><td> </td><td> </td></tr></tbody></table>	Месяц	Год	Оценка	Подпись председателя комиссии															
Месяц	Год	Оценка	Подпись председателя комиссии																	

ПриложениеЕ
(рекомендуемое)

Перечень средств измерений и допускового контроля

Таблица Е.1

Наименование средств измерений и допускового контроля	Область применения
И433-01-00 Шаблон для измерения величины проката, ползуна, выбоин и толщины гребней бандажей колесных пар локомотивов и МВПС, обработанных по профилю бандажа по рис.5 ГОСТ 11018 и Зинюка-Никитского	Локомотивы, МВПС
И433-02-00 Шаблон для измерения величины проката, ползуна, выбоин и толщины гребней бандажей колесных пар, обработанных по профилю ДМеТИ для электро- и дизельпоездов .	Электро- и дизельпоезда
И475.01.00 Штангенциркуль для измерения ширины бандажей колесных пар локомотивов и вагонов	Все типы колесных пар
И 476.00.00 Шаблон для измерения величины проката, ползуна, выбоин и толщины гребней колесных пар электровозов ЧС с подрезанным гребнем	Электровозы ЧС
Измеритель для замера гребней бандажей черт. ЭМ 610-87/00.00, разработанный Ростовским ЭРЗ	Электровозы
И477.00.01 Шаблон для контроля профиля локомотивных колес с гребнем толщиной 33 мм И477.00.02 Контршаблон предназначен для проверки шаблона И477.00.01	Локомотивы
И478.00.01 Шаблон для контроля профиля ободьев колес электровозов ЧС с подрезанным гребнем И478.00.02 Контршаблон предназначен для проверки шаблона И478.00.01	Электровозы ЧС
И545.00.00 Шаблон контрольный предназначен для проверки рабочих шаблонов типа И433.01.000	-
И545.00.00 -01 Шаблон контрольный предназначен для проверки рабочих шаблонов типа И476.00.000	-
И545.00.00 -02 Шаблон контрольный предназначен для проверки рабочих шаблонов типа И433.02.000	-
И536.00.00 Шаблон для измерения вертикального подреза гребня	Все типы колесных пар
И548.00.01 Шаблон контрольный предназначен для проверки рабочих шаблонов И536.00.00	-
И423.00.01 Шаблон для проверки профилей поверхностей катания колесных пар с изогнутой осью дизельпоездов Д, Д1)	Дизель-поезда Д, Д1
И423.00.02 Контршаблон для проверки шаблона И423.00.01	-

Продолжение таблицы Е.1

Наименование средств измерений и допускового контроля	Область применения
И706.00.01 Шаблон для контроля профиля локомотивных бандажей, обточенных по профилю ДМеТИ и толщиной гребня 33 мм И706.00.02 Контршаблон для проверки шаблона И706.00.01	Локомотивы
И718.00.01 Шаблон предназначен для контроля профиля ободьев локомотивных колес с гребнем толщиной 29мм И718.00.02 Контршаблон для проверки шаблона И718.00.01	Локомотивы
И719.00.01 Шаблон для контроля профиля ободьев моторвагонных колес с гребнем толщиной 29мм И719.00.02 Контршаблон предназначен для проверки шаблона И719.00.01	МВПС
И720.00.01 Шаблон для контроля профиля ободьев моторвагонных колес с гребнем толщиной 33 мм И720.00.02 Контршаблон предназначен для проверки шаблона И720.00.01	МВПС
И372.01.00 Толщиномер для определения толщины и местного уширения бандажей и ободьев обандаженных колес колесных пар локомотивов, МВПС	Все типы колесных пар
И735.00.01 Шаблон для проверки бандажей колесных пар локомотивов, обработанных по профилю ДМеТИ с гребнем толщиной 30 мм И735.00.02 Контршаблон предназначен для проверки шаблона И735.00.01	Локомотивы
И736.00.01 Шаблон для проверки бандажей колесных пар мотор-вагонного подвижного состава, обработанных по профилю ДМеТИ с гребнем толщиной 30 мм И736.00.02 Контршаблон предназначен для проверки шаблона И736.00.01	МВПС
И724.00.00 Штангенбандажемер	Тепловозы
И725.00.00 Штангенбандажемер	Электровозы
И726.00.00 Штангенциркуль для измерения расстояния между внутренними гранями бандажей типа	Все виды локомотивов
И727.00.00 Нутромер бандажный	Все виды локомотивов
И731.00.00 Длиномер (штихмасс) для измерения расстояния от середины оси до бандажа колесной пары	Все типы колесных пар
Шаблоны для измерения канавки и упорных буртов в бандажах электровагонов, электровозов	Электровозы и МВПС
ШФБ-4-8 Шаблон на фаску бандажа	Все типы колесных пар
ШПО Шаблон для проверки профиля обода колесных центров	Все типы колесных пар
ШКБ-1 Шаблон на профиль кольца бандажного	Все типы колесных пар

Продолжение таблицы Е.1

Наименование средств измерений и допускового контроля	Область применения
Шаблон для измерения расстояния от внутренних граней бандажей до внутренних и наружных наличников букс ВЛ23	Электровозы ВЛ23
Измерительный прибор для промера толщины бандажа	Все типы колесных пар
Штангенциркуль для измерения диаметра колес по кругу катания (для размеров от 830 до 1070мм)	Тепловозы и МВПС
Скобы для замера диаметра бандажей колесных пар при обточке без выкатки, изготавливаемых НПП «Транспорт» (г. Омск)	Электровозы, тепловозы и МВПС
Скобы для измерения диаметра колесных пар. Серия ИДК. ООО «РИФТЭК» (Республика Беларусь)	Электровозы, тепловозы и МВПС
Универсальный прибор для измерения разницы расстояния от торца оси до внутренней грани колеса и эксцентricности круга катания диаметром 950 — 1050 мм	Локомотивы и МВПС
Шаблон на 1/2 длины оси	Все типы колесных пар
Шаблоны на конец оси	Все типы колесных пар
Шаблоны на длину шейки оси	Все типы колесных пар
Шаблоны на базу оси	Все типы колесных пар
Шаблоны на паз оси	Все типы колесных пар
Шаблоны на галтели оси	Все типы колесных пар
Шаблоны центровых отверстий оси	Все типы колесных пар
Шаровой циркуль (проверка центра оси по контрольной окружности)	Все типы колесных пар с подшипниками скольжения
ДО-1 Допусковый шаблон	Все типы колесных пар
УТ-1 Универсальный шаблон	Все типы колесных пар
Набор щупов ТУ-2-034-0221197-91	Все типы колесных пар
Щупы цилиндрические специальные ЩУС-0,5, 1,0	Все типы колесных пар
Измерители температуры нагрева бандажей (колес) и центров колес	Все типы колесных пар
Твердомеры для контроля твердости бандажей	Все типы колесных пар
Бандажный уступомер для измерения: ширины обода; расстояния от внутренней грани до его упорного бурта; разметки выточки по отношению к внутренней грани бандажа	Все типы колесных пар

Окончание таблицы Е.1

Наименование средств измерений и допускового контроля	Область применения
Прибор для проверки симметричности бандажей	Все типы колесных пар
Шаблон для разметки середины осей всех типов	Все типы колесных пар
Шаблон для запрессовки колесных пар по венцу со смонтированным опорным узлом	Все типы колесных пар
Шаблон для запрессовки колесных пар	Все типы колесных пар
Шаблон для запрессовки колесных пар электровозов по венцам	Все типы колесных пар
Осевой длинномер (измерение длины оси)	Все типы колесных пар
Прибор для проверки параллельности зубьев зубчатых колес электровозов	Электровозы
Малогабаритный автоматизированный прибор для измерения колес МАИК. 00. 00 ТУ	Все типы колесных пар
Профиломер типа «Calipri-Wheel»	Все типы колесных пар
Профилометр поверхности катания колесной пары, изготовитель ООО «РИФТЭК», г.Минск (Республика Беларусь)	Все типы колесных пар
Прибор записи диаграмм «Давление путь»	Все типы колесных пар
Нутромеры НИ ГОСТ 868	Все типы колесных пар
Микрометры МРИ ГОСТ 4381	Все типы колесных пар
Микрометры МК ГОСТ 6507	Все типы колесных пар
Скобы индикаторные и рычажные ГОСТ 11098	Все типы колесных пар
Штангенциркули ШЦ ГОСТ 166	Все типы колесных пар
Индикатор ИЧ02 кл.0 ГОСТ577	Все типы колесных пар
Индикатор ИТР ГОСТ5584	Все типы колесных пар
Линейки ГОСТ 427	Все типы колесных пар
Калибры резьбовые (кольца) ГОСТ 17766	Все типы колесных пар
Калибры резьбовые (пробки) ГОСТ 17758	Все типы колесных пар
Штангензубомер ТУ 2-034-773-89	Тепловозы, электровозы и моторные вагоны МВПС

Приложение Ж
(обязательное)

**Перечень оборудования, при наличии которого предприятию
дается право на производство полного освидетельствования
колесных пар**

- 1 Карусельный или лоботокарный станок
- 2 Колесотокарный станок
- 3 Стационарный или переносной центровочный станок
- 4 Токарные станки
- 5 Стенд для балансировки колесных пар ¹
- 6 Установка индукционного нагрева
- 7 Средства для проведения неразрушающего контроля (УЗК, МПК, ВТК)
- 8 Гидравлический пресс с самопишущим прибором для записи диаграмм запрессовки и проверки на сдвиг
- 9 Оборудование для очистки колесных пар
- 10 Станок или приспособление для накатки осей
- 11 Гидравлический пресс для закатки бандажного кольца
- 12 Приспособление для гибки бандажных колец
- 13 Шеечные и шеечно-шлифовальные станки

Примечание - При выполнении ремонта колесных пар только со сменой бандажей ремонтный пункт может не иметь оборудования по позициям 3, 4, 5, 8.

¹ - Для ремонта колесных пар, для которых предусмотрена балансировка

Приложение И
(обязательное)

**Перечень оборудования, при наличии которого предприятию
дается право на производство обыкновенного освидетельствования
колесных пар**

- 1 Колесотокарный станок
- 2 Станок или приспособление для обточки и накатки осей
- 3 Стационарный или переносной центровочный станок
- 4 Средства для проведения неразрушающего контроля (УЗК, МПК, ВТК)
- 5 Оборудование для очистки колесных пар

**Приложение К
(справочное)**

**Перечень номеров, присвоенных предприятиям промышленности,
заводам и депо для клеймения колесных пар и их составных частей**

При клеймении колесных пар и их составных частей используют номера предприятий, заводов и депо в соответствии с таблицей К.1

Таблица К.1

Наименование предприятия, завода, депо	Присвоенный условный номер
ОАО «ЕВРАЗ Нижнетагильский металлургический комбинат»	8
ЗАО УК «Брянский машиностроительный завод»	9
ОАО «Красноярский электровагоноремонтный завод»	11
ОАО «Демиховский машиностроительный завод»	15
ОАО «Выксунский металлургический завод»	18
Ростовский электровагоноремонтный завод- филиал АО ЖДРМ	19
Читинский тепловозоремонтный завод (ГП)	25
Ярославский электровагоноремонтный завод - филиал АО ЖДРМ	26
ОАО Мичуринский локомотиворемонтный завод «Милорем»	34
ОАО «Коломенский завод»	37
ОАО «Люблинский литейно-механический завод»	39
ОАО «Русполимет»	40
Уссурийский локомотиворемонтный завод- филиал АО ЖДРМ	42
Оренбургский локомотиворемонтный завод- филиал АО ЖДРМ	44
Астраханский тепловозоремонтный завод- филиал АО ЖДРМ	54
ООО «Великолукский локомотивовагоноремонтный завод»	55
ОАО «Уфимский тепловозоремонтный завод»	57
Улан-Удэнский локомотивовагоноремонтный завод- филиал АО ЖДРМ	60
ОАО «Октябрьский электровагоноремонтный завод»	69
ОАО «Завод «Красное Сормово»	86
ОАО «Нижегородский машиностроительный завод»	87
ОАО «Таганрогский металлургический завод»	92
ОАО «Тверской вагоностроительный завод»	93
ОАО «Московский локомотиворемонтный завод»	102
ОАО "ЕВРАЗ Объединенный Западно-Сибирский металлургический комбинат"	103
Воронежский тепловозоремонтный завод- филиал АО ЖДРМ	119
ОАО «Саранский вагоноремонтный завод»	144
ОАО «Людиновский тепловозостроительный завод»	158

Продолжение таблицы К.1

Наименование предприятия, завода, депо	Присвоенный условный номер
Лиски — локомотивное депо Юго-Восточной ж. д.	168
Унеча — локомотивное депо Московской ж. д.	189
Инская — локомотивное депо Западно-Сибирской ж. д.	190
Троицк — локомотивное депо Южно-Уральской ж. д.	192
«Южно-Сахалинский тепловозагоноремонтный завод, ГП»	200
Омск — локомотивное депо Западно-Сибирской ж. д.	201
Новосибирский электровозоремонтный завод- филиал АО ЖДРМ	209
Екатеринбургский электровозоремонтный завод- филиал АО ЖДРМ	210
Магдагачи — локомотивное депо Забайкальской ж. д.	212
Вяземская — локомотивное депо Дальневосточной ж. д.	213
ООО «ПК» «Новочеркасский электровозостроительный завод»	217
Челябинский электровозоремонтный завод- филиал АО ЖДРМ	218
Сарепта — локомотивное депо Приволжской ж. д.	257
Котлас — локомотивное депо Северной ж. д.	777
Петров Вал — локомотивное депо Приволжская ж.д	885
Санкт-Петербург-Балтийский — локомотивное (моторвагонное) депо Октябрьской ж. д.	902
Кандалакша — локомотивное депо Октябрьской ж. д.	904
Москва 2 — моторвагонное депо Московской ж. д.	905
Чусовская — электродепо Свердловской ж. д.	912
Свердловск — сортировочный Свердловской ж. д.	913
Перерва — локомотивное депо Московской ж. д.	915
Златоуст — локомотивное депо Южно-Уральской ж. д.	918
Пермь 2 — электродепо Свердловской ж. д.	927
Каменск-Уральский локомотивное депо Свердловской ж. д.	952
Дема — локомотивное депо Куйбышевской ж. д.	954
Зуевка — локомотивное депо Горьковской ж. д.	961
Нижнеудинск — локомотивное депо Восточно-Сибирской ж. д.	1014
Бугульма — локомотивное депо Куйбышевской ж. д.	1060
Поворино — локомотивное депо Юго-Восточной ж. д.	1072
Малая Вишера — локомотивное депо Октябрьской ж. д.	1079
Тихорецкая — локомотивное депо Северо-Кавказской ж. д.	1089
Иланская — локомотивное депо Красноярской ж. д.	1120

Окончание таблицы К.1

Наименование предприятия, завода, депо	Присвоенный условный номер
Тайга — локомотивное депо (колесный цех) Западно-Сибирская ж.д.	1127
Тында — локомотивное депо Дальневосточная ж. д.	1129
Тимошевская — локомотивное депо Северо-Кавказской ж. д.	1134
Елец — локомотивное депо Юго-Восточной ж. д.	1146
Комсомольск-на-Амуре — локомотивное депо Дальневосточной ж. д.	1150
Сызрань — локомотивное депо Куйбышевской ж. д.	1153
Акционерное общество «Серп и Молот» (г. Санкт-Петербург)	1156
ЗАО «Тихвинский сборочный завод «Титран-Экспресс»	1161
ООО «Металлургический завод «Камасталь», г. Пермь	1164
ОАО «Уральская кузница», г. Чебаркуль	1175
КПА г. Ульяновск – локомотивное депо Куйбышевской ж.д.	1199
Смоляниново – локомотивное депо Дальневосточной ж.д.	1212
ОАО «Муромтепловоз»	1217
АООТ «Ижорские заводы»	1219
Горький-Московский – локомотивное депо Горьковской ж.д.	1223
ЗАО «Завод точного литья» г. Рязань	1224
ЗАО «Спецремонт»	1243
<p>Примечание – Номера для клеймения, не вошедшие в настоящий перечень, установлены в справочнике «Условные коды предприятий» СЖА 1001 12. Актуальность справочника сверять с электронной версией, размещенной на сайте Федерального агентства железнодорожного транспорта (Росжелдор).</p>	

Приложение Л
(справочное)

Рекомендуемые размеры при соединении бандажа с колесным центром

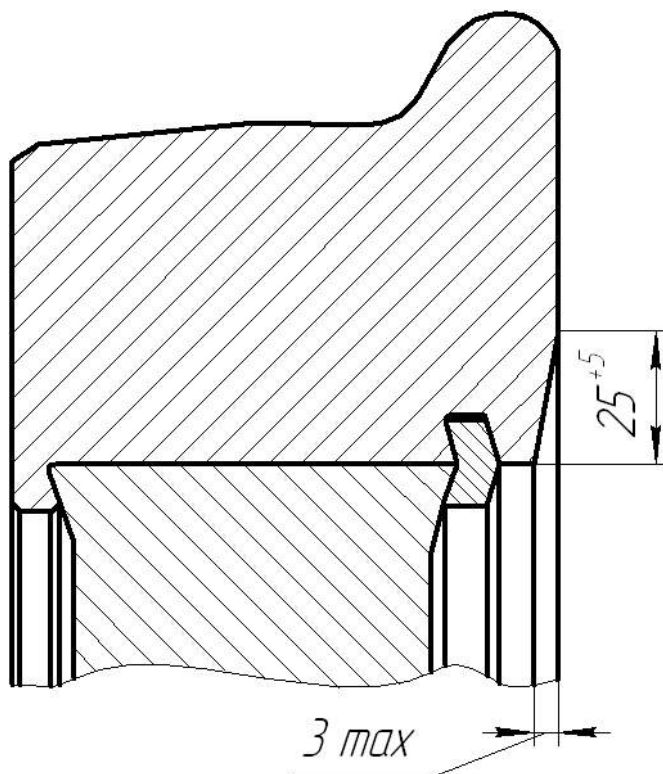


Рисунок Л.1 – Соединение бандажа с колесным центром

